

SW075 | SW085

**SANY**

Quality Changes the World



# DIE KLEINEN MIT VIEL POWER

PRAKTISCH, VIELSEITIG UND FLEXIBEL.

BAUMASCHINEN



**KOMPAKT-RADLADER**  
**SW075 | SW085**

Motor  
YANMAR 4TNV88  
Leistung ISO/TR14396  
35 kW / 3000 U/min  
Schaufelkapazität  
0,7 m<sup>3</sup> / 0,75 m<sup>3</sup>  
Betriebsgewicht  
4150 / 4350 kg

# SANY

## Europaweit an Ihrer Seite für Vertrieb, Service und Wartung

SANY Europe ist Teil der SANY Group, eines weltweit aktiven Herstellers von Baumaschinen, Hafenequipment und Windkraftanlagen. Unser breites Spektrum an leistungsstarken Hydraulikbaggern und Radladern wurde speziell für den europäischen Markt entwickelt. Sie zeichnen sich aus durch eine effiziente, zuverlässige Leistung und eine sichere, unkomplizierte und komfortable Bedienung. Selbstverständlich für uns ist die Einhaltung sämtlicher EU-Vorschriften und Standards sowie die Erfüllung unserer eigenen hohen Qualitätsansprüche. Dazu gehört neben modernster Technik und sorgfältiger Verarbeitung der Maschinen auch eine umfassende Betreuung bei Vertrieb, Service und Wartung durch unser europaweites Händler-Netzwerk.

**125 000 m<sup>2</sup>**  
WERKSGELÄNDE

**> 100**  
HÄNDLER IN EUROPA

**5 JAHRE**  
GARANTIE\*

**MOVING MORE**

\* Optional verfügbar



**SW075 | SW085**

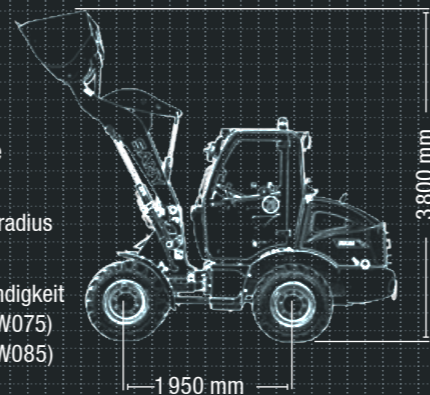
### SW075 | SW085 HARD FACTS

Gesamthöhe  
2460 mm

Transportlänge  
4800 mm

Innerer Wenderadius  
2193 mm

Max. Geschwindigkeit  
20 km/h (SW075)  
28 km/h (SW085)



## ALLES, WAS EIN KOMPAKT- RADLADER BRAUCHT

Die Kompakt-Radlader SW075 und SW085 sind echte Allrounder und in ihrer Vielseitigkeit kaum zu übertreffen. Überall dort, wo kleine Maschinen mit großer Leistung gebraucht werden, sind diese Kraftpakete genau richtig. Durch die kompakten Abmaße und die extreme Wendigkeit kommen sie auch mit engen Platzverhältnissen bestens zurecht. Dank starker Hub- und Losbrechkräfte erledigen sie auch größere Aufgaben im Handumdrehen.

So kompakt die Maschinen auch gebaut sind – in Sachen Ausstattung machen sie keine Kompromisse: Von den vielen verschiedenen Anbaugeräten für den flexiblen Einsatz bis zur standardmäßigen Schwimmstellung, von der komfortablen Fahrerkabine bis zur umfassenden Sicherheitsausstattung ist alles mit an Bord, was das Arbeiten angenehmer und effizienter macht – auch auf etwas kniffligeren Baustellen.



**VERARBEITUNG**

**Qualität, die überzeugt** – Die ausschließliche Verwendung von hochwertigen Heavy-Duty-Komponenten garantiert Zuverlässigkeit und Langlebigkeit beim Einsatz im harten Baustellenalltag.

**DIMENSION**

**Standfest in jeder Lage** – Die clevere Gewichtsverteilung durch den längs verbauten Motor (40/60), der tief liegende Schwerpunkt und die Pendelachse für eine geringere Schwerpunktverschiebung verleihen der Maschine in jeder Situation eine hohe Standsicherheit.

**BEDIENKOMFORT**

**Wartung leicht gemacht** – Die Motorhaube lässt sich leicht und weit öffnen, unterstützt durch Gasdruckdämpfer. Damit sind alle wartungsrelevanten Teile gut zugänglich. Das gilt auch für die nach oben verlegte Schmierbank der Hinterachse.



DIMENSION

**Agil und wendig**

Die SANY Kompakt-Radlader sind unermüdliche Arbeitstiere. Mit ihrem sauber abgestimmten Fahrtrieb erledigen sie ihre Aufgaben auf der Baustelle zuverlässig und schnell. Bei kurzen Entfernungen sind sie aus eigener Kraft zügig am nächsten Einsatzort. Der SW085 punktet dabei mit einer **Höchstgeschwindigkeit von bis zu 28 km/h**. Die kompakten Abmessungen und die **Knicklenkung mit dem 80°-Knickgelenk** sorgen auch unter extremen Platzverhältnissen für besonders präzises Rangieren und Arbeiten.



KOMPONENTEN

**Optimale Kräfteverhältnisse für jede Aufgabe**

Be- und entladen, ausheben und verfüllen, transportieren und nivellieren – bei vielen Aufgaben auf der Baustelle zählen hohe Losbrechkraft und schnelles Laden und Entleeren. Die **Z-Kinematik** vereint hohe Reißkräfte im unteren Bereich mit enormen Hubkräften im oberen und garantiert so ein optimales Kräfteverhältnis und schnelles Arbeiten. Das **Bremspedal mit integrierter InCHFunktion** gibt dem Bediener darüber hinaus die Möglichkeit, unkompliziert die volle Motorleistung in die Arbeitshydraulik umzuleiten. Somit wird nicht nur der Fahrtrieb geschützt, die Arbeit geht auch schneller und wirtschaftlicher vonstatten.

Noch mehr Einsatzvielfalt bietet die **serienmäßige Schwimmstellung** des Hubgerüsts, zum Beispiel beim Planieren oder bei der Verwendung eines Schneeschildes. Die Anbaugeräte können sich frei nach oben und unten bewegen. Damit diese Funktion genutzt werden kann, lassen sich die **optionalen Sicherheitsventile** bequem aus der Kabine heraus elektrisch überbrücken.



**SICHERHEIT**

**Höchste Sicherheit** – Die großen Scheiben mit den abfallenden Fensterlinien und die kompakten Abmessungen geben dem Fahrer eine hervorragende Rundumsicht und sorgen damit für maximale Sicherheit im laufenden Betrieb.

**KOMPONENTEN**

**Zuverlässige Kraft** – Der bewährte Yanmar-Motor ist das Herzstück des kleinen Kraftpakets. Dieser leistungsstarke Antrieb garantiert Produktivität und Effizienz auf der Baustelle. Bereits im unteren Drehzahlbereich stellt er ein hohes Drehmoment zur Verfügung.

**ÖKONOMIE**

**Wirtschaftlich überzeugend** – Der durchdachte Hochdruckantrieb hat ausreichende Kraftreserven auch für schwere Aufgaben oder schwieriges Gelände. Trotzdem bleibt er selbst bei Höchstleistungen sparsam und sorgt mit seinem geringen Kraftstoffverbrauch für eine Reduzierung der Betriebskosten.

**Ihre SANY Plus-Vorteile:**

- + Besonders agiler Kompakt-Radlader
- + Komfortable Fahrerkabine
- + Pendelachse für hohe Stabilität
- + Multifunktions-Joystick
- + Hohe Sicherheitsstandards
- + Durchdachtes Konzept
- + Umfangreiche Serienausstattung



**Absolute Zuverlässigkeit – für ein gutes Gefühl!**

Die 5-Jahres-Garantie\* von SANY gibt Ihnen die Sicherheit, dass Sie sich voll und ganz auf Ihre Ausrüstung verlassen können.

\* Optional verfügbar

## BEDIENKOMFORT

### Höchster Fahrerkomfort für mehr Produktivität

Das großzügig dimensionierte Cockpit ist bis ins kleinste Detail auf die Belange des Fahrers ausgerichtet: Durch den **mechanisch gefederten Sitz mit zwei Armlehnen** und durch **ergonomisch angeordnete Bedienelemente** genießt er einen hohen Sitzkomfort. Mit der **verstellbaren Lenksäule** und dem sehr feinfühligem **Joystick mit Fahrrichtungswippe** und **Fahrstufen-Wahlknopf** wird das Arbeiten effizient und angenehm. Denn dies erlaubt ein exaktes Handling der Maschine, auch in kniffligen Situationen.



## SICHERHEIT

### Das Damit-nichts-passiert-Konzept

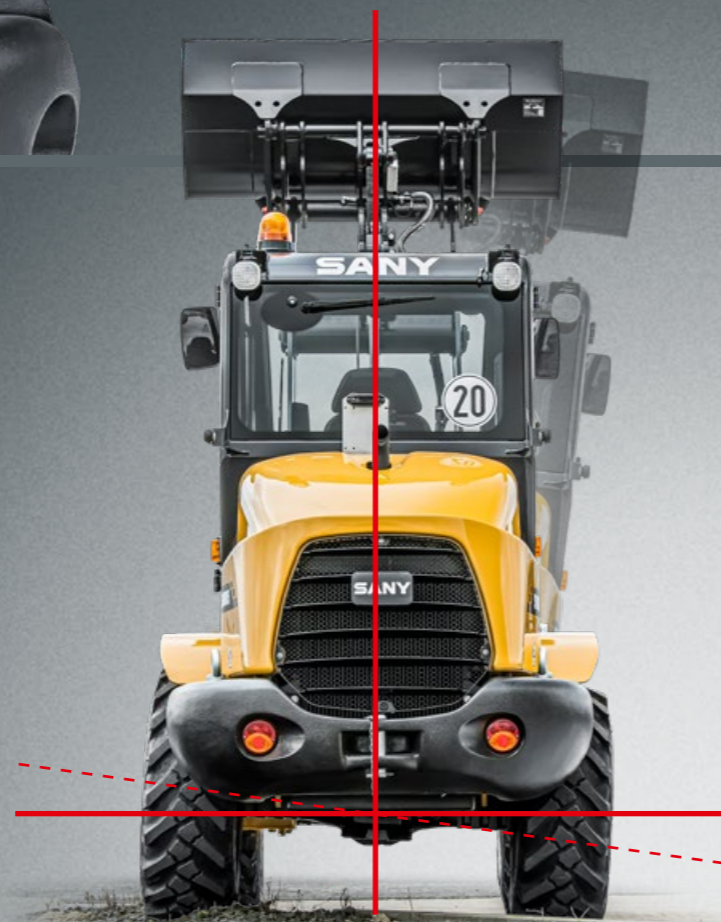
Sicherheit beginnt bei SANY schon vor dem Start. Zum Beispiel mit **großen Türen** für den bequemen, schnellen und vor allem sicheren Einstieg. Beste Sicht auf den gesamten Arbeitsbereich garantieren nicht nur die **großen Fenster**, sondern auch die **angepassten Profile im Hubgerüst**. Die **Arbeitsscheinwerfer** sowie die **abfallenden Fensterlinien** und die **abgeschrägte Motorhaube** sorgen für beste Sicht auch in den rückwärtigen Arbeitsraum. **Absenkstützen** gewährleisten bei Wartungsarbeiten, dass der Zylinder nicht einfahren kann.



## BEDIENKOMFORT

### Wartung zentral und bequem

Damit die Maschinen jeden Tag zuverlässig ihre Leistung bringen können, gehören regelmäßige Wartung und Service zum Pflichtprogramm. Bei den Kompakt-Radladern haben wir es Ihnen besonders leicht gemacht: **Alle wartungsrelevanten Komponenten sind schnell und bequem zugänglich**. Die große Motorhaube und die **leicht zugänglichen Schmierpunkte** sparen Zeit bei den täglichen Routinekontrollen. So werden unproduktive Zeiten reduziert, die Verfügbarkeit der Maschine erhöht und die Lebensdauer verlängert.



## SICHERHEIT

### Hohe Stabilität durch perfekte Gewichtsverteilung

Der Zusatz „Kompakt“ kommt bei den Kompakt-Radladern SW075 und SW085 nicht von ungefähr. Sie kommen mit niedrigen Einfahrten oder engen Durchfahrten und knappen Kurvenradien bestens zurecht. Dabei sind sie in jeder Situation stabil. Auch mit schwerer Zuladung, bei größeren Arbeitshöhen und auf schwierigem Gelände. Neben dem **längs verbauten Motor** und dem **niedrigen Schwerpunkt** sorgt die **Pendelachse hinten** für optimale Traktion. Die optionalen Sicherheitsventile erlauben es, die Maschine auch für Hubarbeiten zu nutzen, da sie ein ungewolltes Absenken des Hubgerüsts verhindern.

# PASSEND FÜR JEDEN EINSATZ

## SW075



## SW085

### „Unser Kleiner!“

Der SW075 mit seiner **umfangreichen Serienausstattung** und der Auswahl **hochwertiger Markenkomponenten** kann auf ganzer Linie überzeugen. Wie sein größerer Bruder verfügt er über eine **pendelnde Hinterachse**, **Z-Kinematik** und ein **umfangreiches Hydraulikpaket**. Damit besitzt er alles, was ein effizienter Kompakt-Radlader in seiner Klasse braucht!



### „Unser Kleiner“ mit dem PLUS

Wenn es um Geschwindigkeit geht, dann hat der Kompakt-Radlader SW085 die Nase vorn. Mit **bis zu 28 km/h** ist er zügig auf der Baustelle oder beim Wechsel des Einsatzorts unterwegs. Der sauber abgestimmte Fahrtrieb überzeugt trotz hoher Leistung mit einer extrem feinen Ansteuerung – auch hier punktet der SW085 mit der **automatischen Anpassung der Fahrstufe** unter schwierigen Bedingungen. Und während der SW075 mit Allradantrieb und einem Selbstsperrdifferential fährt, ist der SW085 mit dem **elektrisch zuschaltbaren Sperrdifferential auf der Vorderachse** ausgestattet – schnell und einfach zu betätigen, wenn es zusätzlichen Vortrieb braucht.

- + 28 km/h (optional)
- + 100% Sperrdifferential (Vorderachse) elektr. zuschaltbar
- + Automatische Fahrstufenanpassung
- + Höhere Hubleistung

MOTOR	SW075	SW085
Modell	YANMAR 4TNV88	YANMAR 4TNV88
Typ	4 Zylinder mit indirekter Einspritzung und Wasserkühlung	4 Zylinder mit indirekter Einspritzung und Wasserkühlung
Abgasstufe	Stage IIIA	Stage IIIA
Leistung gemäß ISO/TR14396	35 kW / 3 000 U/min	35 kW / 3 000 U/min
Hubraum	2 190 ccm	2 190 ccm

ELEKTRIK	SW075	SW085
Batterie	1 × 12 V / 80 Ah	1 × 12 V / 80 Ah
Lichtmaschine	80 A	95 A
Schutzklasse	IP 67	IP 67

ANTRIEB	SW075	SW085
Antriebsart	Hydrostatisch	Hydrostatisch
Leistungsregulierung	Automatisch	Automatisch
Gänge / Stufen	0 / 2	0 / 2
Vorwärts / Rückwärts	Hebel mit elektr. Schalter	Hebel mit elektr. Schalter
Max. Fahrgeschwindigkeit langsam	0–7 km/h	0–7 km/h
Max. Fahrgeschwindigkeit schnell	0–20 km/h	0–20 km/h 0–28 km/h opt.
Fahrstufenanpassung	-	Automatisch

HYDRAULIKSYSTEM	SW075	SW085
Hauptpumpe	Zahnradpumpe	Zahnradpumpe
Max. Ölfluss	60 l/min	60 l/min
Überdruckventil (Arbeitshydraulik)	200 bar	200 bar
Überdruckventil (Lenkung)	190 bar	190 bar

SERVICEFÜLLMENGEN	SW075	SW085
Kraftstofftank	70 l	70 l
Motoröl	8 l	8 l
Vorderachse	5,8 l	5,8 l
Hinterachse	6,5 l	6,5 l
Hydrauliksystem	57 l	57 l
Bremssystem	1,1 l	1,1 l
Kühlmittel	10 l	10 l

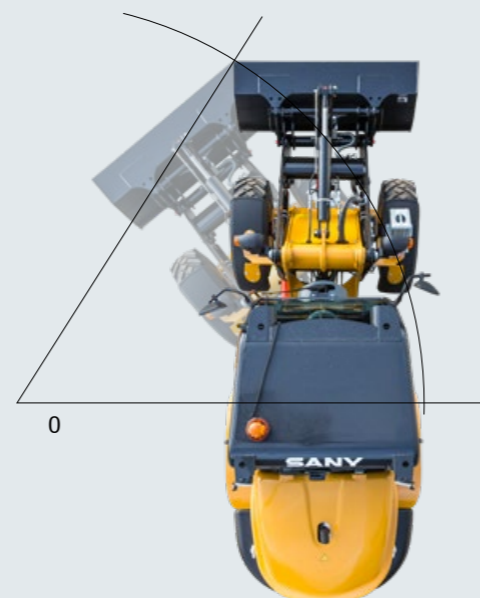
BETRIEBSGEWICHT	SW075	SW085
Betriebsgewicht	4 150 kg	4 350 kg
Max. zul. Betriebsgewicht	4 800 kg	4 800 kg

LENKUNG	SW075	SW085
Lenkungsart	Knickgelenkt	Knickgelenkt
Max. Lenkwinkel	80°	80°
Innerer Wenderadius	2 193 mm	2 193 mm
Äußerer Wenderadius	3 790 mm	3 790 mm
Wenderadius an Schaufel	4 210 mm	4 210 mm

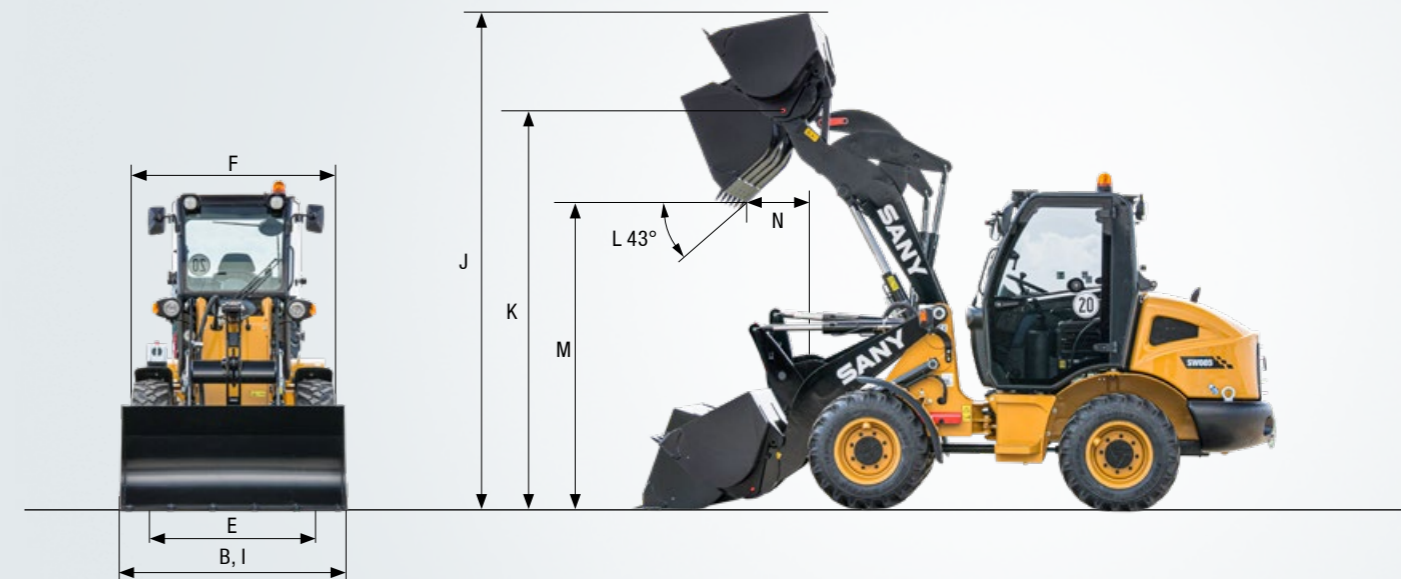
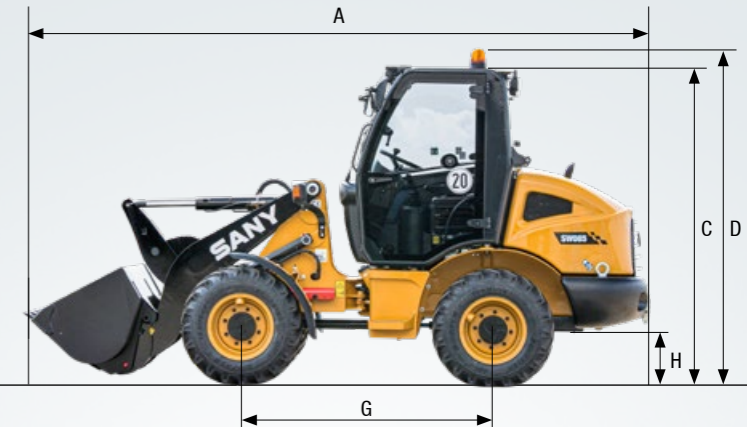
REIFEN	SW075	SW085
Dimensionen	12.0/75-18 12pr	335/80 R18 Dunlop SPT9

BREMSEN	SW075	SW085
Betriebsbremse	Trommelbremse, hydraulisch betätigt auf Vorderachse mit Wirkung auf alle Räder	Trommelbremse, hydraulisch betätigt auf Vorderachse mit Wirkung auf alle Räder
Parkbremse	Mechanische Trommelbremse mit Wirkung auf Betriebsbremse	Mechanische Trommelbremse mit Wirkung auf Betriebsbremse

ACHSEN	SW075	SW085
Typ	Heavy Duty; Planetenrieb an jedem Rad; Pendelachse (hinten)	Heavy Duty; Planetenrieb an jedem Rad; Pendelachse (hinten)
Pendelwinkel	20°	20°
Differenzial	Selbstsperrdifferenzial auf Vorderachse	100 % manuell sperrbares Differenzial (elektr. zuschaltbar) auf Vorderachse



ABMESSUNGEN	SW075	SW085
A Gesamtlänge (Transportposition)	4 800 mm	4 800 mm
B Gesamtbreite	1 700 mm	1 700 mm
C Gesamthöhe	2 460 mm	2 460 mm
D Gesamthöhe mit RKL	2 610 mm	2 610 mm
E Spurweite	1 320 mm	1 320 mm
F Gesamtbreite über Reifen	1 640 mm	1 640 mm
G Radstand	1 950 mm	1 950 mm
H Bodenfreiheit	370 mm	370 mm



ANBAUTEILE	SW075	SW085	SW075	SW085	SW075	SW085	SW075	SW085
	Universalschaufel		4-in-1-Schaufel		Leichtgutschaufel		Palettengabel	
Schaufelkapazität (SAE)	0,7 m³	0,75 m³	0,6 m³	0,6 m³	1,2 m³	1,2 m³	-	-
I Schaufelbreite	1 700 mm	1 700 mm	1 700 mm	1 700 mm	1 900 mm	1 900 mm	-	-
J Max. Höhe	3 800 mm	3 800 mm	3 750 mm	3 750 mm	3 850 mm	3 850 mm	-	-
K Höhe Drehpunkt	3 100 mm	3 100 mm	3 100 mm	3 100 mm	3 100 mm	3 100 mm	-	-
L Abkippwinkel	43°	43°	43°	43°	43°	43°	-	-
M Schütthöhe	2 450 mm	2 450 mm	2 500 mm	2 500 mm	2 400 mm	2 400 mm	-	-
N Reichweite bei max. Schütthöhe	650 mm	650 mm	600 mm	600 mm	700 mm	700 mm	-	-
O Wenderadius Schaufel außen	4 200 mm	4 200 mm	4 000 mm	4 000 mm	4 300 mm	4 300 mm	-	-
Schaufelgewicht	250 kg	250 kg	250 kg	350 kg	350 kg	350 kg	-	-
Kipplast – gerade (Schaufel)	3 000 kg	3 300 kg	2 900 kg	3 200 kg	2 700 kg	2 900 kg	-	-
Kipplast – voll eingelenkt (Schaufel)	2 700 kg	3 000 kg	2 600 kg	2 900 kg	2 400 kg	2 700 kg	-	-
Reißkraft	4 700 kg	5 400 kg	5 100 kg	5 800 kg	4 400 kg	5 100 kg	-	-
Gesamtlänge inkl. Anbauteil	4 800 mm	4 800 mm	4 750 mm	4 750 mm	4 800 mm	4 800 mm	-	-
Gabellänge	-	-	-	-	-	-	1 200 mm	1 200 mm
Max. Ladehöhe (Palettengabel o. Schnellwechsler)	-	-	-	-	-	-	2 870 mm	2 870 mm
Max. Reichweite (Palettengabel o. Schnellwechsler)	-	-	-	-	-	-	1 215 mm	1 215 mm
Kipplast – voll eingelenkt (Palettengabel)	-	-	-	-	-	-	2 200 kg	2 400 kg
Nutzlast Palettengabel EN474 (80 %)	-	-	-	-	-	-	1 760 kg	1 920 kg
Nutzlast Palettengabel EN474 (60 %)	-	-	-	-	-	-	1 400 kg	1 440 kg

**Für ihre Größe erstaunlich gut ausgestattet**

Die Kompakt-Radlader SW075 und SW085 überzeugen bereits in ihrer Standardausstattung. Sie haben ab Werk alles dabei, was Sie für effizientes, exaktes Arbeiten brauchen, zum Beispiel **No-Skive-Hydraulikleitungen, eine Rundumkennleuchte und Arbeitsscheinwerfer**. Ebenfalls ab Werk mit dabei sind das **Front-Elektrik-Kit** und die **Beleuchtungseinrichtung**.



**BEDIENKOMFORT / KABINE**

Heizung	●	●
Armlehne rechts & links	●	●
12-V-Anschluss	●	●
Parallelscheibenwischer	●	●
Scheibensprühleinrichtung	●	●
Mechanischer Joystick	●	●
Zusatzsteuerkreis auf Joystick	●	●
Fenster um 180° aufstellbar	●	●
Tür um 180° aufstellbar	●	●
Fenster mit Spaltöffnung	●	●
Rückspiegel, einklappbar	●	●
Joystick mit Fahrrichtungswahl	●	●
Flaschenhalter und Ablagefach	●	●
Mechanisch gefederter Sitz	●	●
Radiovorbereitung	●	●
Luftfederter Sitz	opt.	opt.
Klimaanlage	opt.	opt.
Beheizte Außenspiegel	opt.	opt.

**FAHRANTRIEB / ACHSEN**

2-Stufen-Hydrostat	●	●
Pendelachse hinten	●	●
Selbstsperrdifferenzial	●	●
100% Sperrdifferenzial manuell	●	●
Inch-/Bremspedal	●	●
Schnellläufer	opt.	opt.

● SW075 ● SW085

Die Standard- und Sonderoptionen weichen je nach Auslieferungsland voneinander ab. Bitte wenden Sie sich bei Fragen direkt an Ihren Händler.

**ARBEITSAUSRÜSTUNG**

3. hydraulischer Steuerkreis	●	●
Front-Elektrik-Kit	●	●
Schaufel-Niveauanzeige	●	●
Verschiedene Schnellwechsler	opt.	opt.
Verschiedene Arbeitswerkzeuge	opt.	opt.

**BELEUCHTUNG**

Beleuchtung gemäß StVZO	●	●
Arbeitsscheinwerfer vorne	●	●
Arbeitsscheinwerfer hinten	●	●

**WARTUNG / ANTRIEB**

Motorhaube mit Gasdruckdämpfer	●	●
Anhängebolzen	●	●
Stärkere Batterie	opt.	opt.

**SICHERHEIT**

Sicherheitsventile (elektr. schaltbar)	opt.	opt.
Rückfahrwarner	●	●
Rundumkennleuchte	●	●
Batterie-Trennschalter	●	●
Sicherheitsstützen (Hubzylinder)	●	●
ROPS-/FOPS-Zertifikat	●	●
TÜV-Abnahme	opt.	opt.

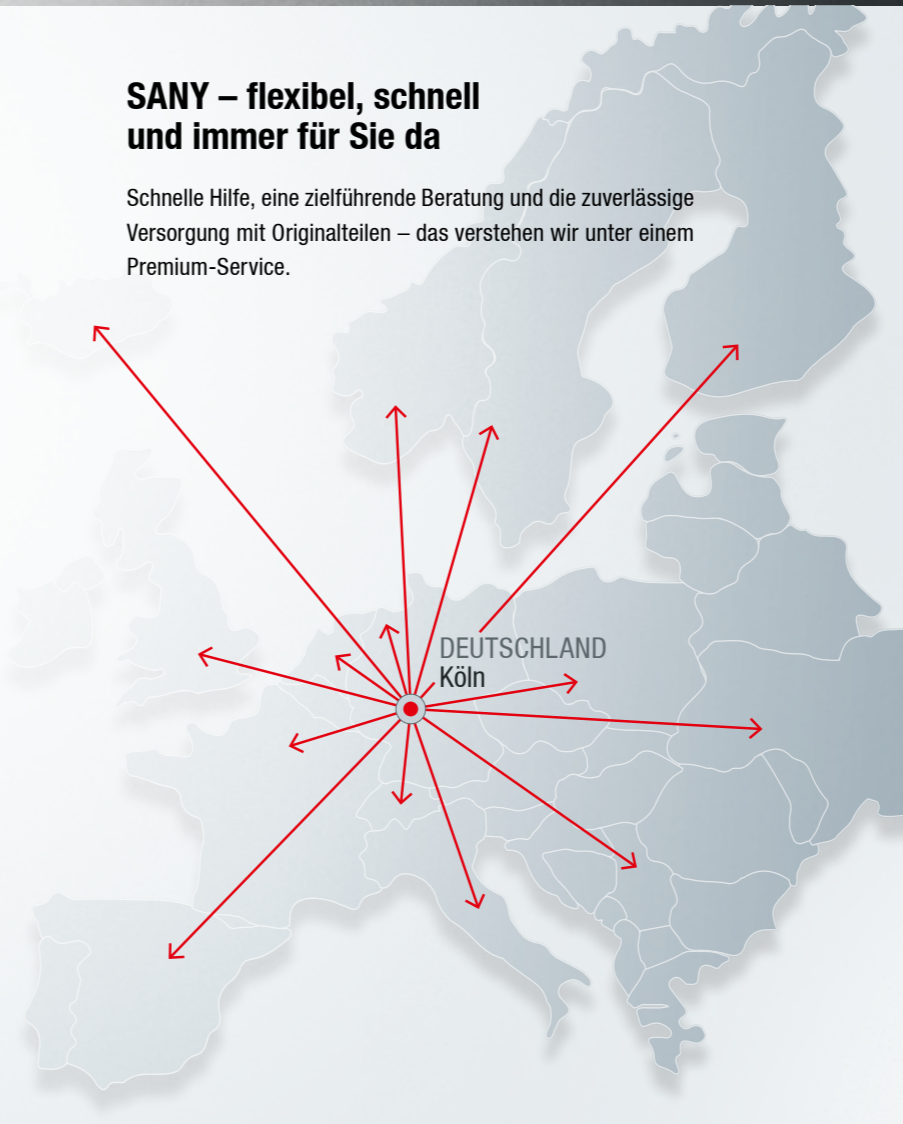
**EIN SERVICE, AUF DEN SIE SICH VERLASSEN KÖNNEN**

Genauso wie bei unseren Baggern stellen wir auch bei unseren Serviceprodukten hohe Ansprüche an Qualität und Zuverlässigkeit. Das unterstreicht die Leistung unserer Geräte hinsichtlich ihrer Langlebigkeit und ihres guten Preis-Leistungs-Verhältnisses.

Denn die Wartung ist mit entscheidend für die Effizienz, Wirtschaftlichkeit und Sicherheit. Ihr SANY Händler unterstützt Sie gerne mit einem umfassenden Service, um sicherzustellen, dass Ihre Maschine effizient und dauerhaft arbeitet.

**SANY – flexibel, schnell und immer für Sie da**

Schnelle Hilfe, eine zielführende Beratung und die zuverlässige Versorgung mit Originalteilen – das verstehen wir unter einem Premium-Service.



**Ihre SANY Plus-Vorteile:**

- Schnelle Versorgung durch das Zentrallager in der Nähe von Köln
- Mehr als 15 000 Ersatzteile für eine hohe Zuverlässigkeit Ihrer Maschine
- Experten-Know-how für eine optimale Versorgung Ihrer Maschine
- Unsere Händler sind durch das spezielle SANY Schulungsprogramm bei allen technischen Herausforderungen auf dem neuesten Stand.



**Die Teileversorgung – schnell und zuverlässig**

Mit dem Kauf eines SANY Kompakt-Radladers haben Sie eine Investition in die Zukunft getätigt. Die schnelle Verfügbarkeit von Ersatzteilen garantiert Ihnen geringe Stillstand- oder Ausfallzeiten.



**Lückenlos und schwarz auf weiß**

Für alle SANY Kompakt-Radlader stehen Ihnen Handbücher und Dokumente zur Verfügung, die Sie beim Betrieb, bei Wartung, Service und Reparatur unterstützen: Dazu gehören Betriebs- und Wartungsanleitungen und technische Spezifikationen.

# PRODUKTIVITÄT UND VIELSEITIGKEIT



Die SANY Kompakt-Radlader SW075/ SW085 verbinden Vielseitigkeit und hohe Leistung auf ideale Weise. Mit ihrer Z-Kinematik zum schnellen Abkippen der Schaufel und kraftvollen Aufnahmen der Ladung bringen sie eine hohe Produktivität – schnell, zuverlässig und präzise bei allen Aufgaben. Zudem ist ein hydraulischer Schnellwechsler in verschiedenen Ausführungen erhältlich, das sorgt für weitere Flexibilität und Zeitersparnis.

## QUALITÄT, DIE ÜBERZEUGT

Hochwertige Materialien und die ausschließliche Verarbeitung von HD-Komponenten geben Ihnen die Sicherheit, dass die Maschinen auch bei höchster Beanspruchung ihre Leistung bringen.

## STANDFEST IN JEDER LAGE

Der hohe Schaufeldrehpunkt und der niedrige Schwerpunkt erlauben das Laden auch hochwandiger Mulden oder das Aufnehmen von Paletten, die weit oben gelagert sind.

## WARTUNG LEICHT GEMACHT

Die täglichen Routinekontrollen und alle Wartungs- und Servicearbeiten an der Maschine lassen sich schnell und einfach erledigen. Dabei hilft beispielsweise die große, einteilige Motorhaube oder die gut zugängliche Schmierbank der Hinterachse.

## HÖCHSTE SICHERHEIT

Maximale Sicherheit ist im Betrieb unverzichtbar. Die Kompakt-Radlader SW075/ SW085 sind deshalb serienmäßig mit einem umfassenden Safety-Paket ausgestattet: zum Beispiel große, tiefgezogene Scheiben und Parallelwischer für ein breites Sichtfeld, eine Rundumkennleuchte und Arbeitsscheinwerfer vorne und hinten. Ebenfalls ein Plus für mehr Sicherheit: die besonders geschützte Elektrik.

## ZUVERLÄSSIGE KRAFT

Der YANMAR-4-Zylinder-Dieselmotor ist für den harten Baustelleneinsatz optimiert. Durchzugsstark und ausdauernd, hat er genügend Kraftreserven, wenn's drauf ankommt. Der komfortable 2-Stufen-Fahrertrieb bringt wahlweise zusätzliche Schubkräfte oder erlaubt ein schnelles Wechseln des Einsatzorts.

## TECHNISCHE HIGHLIGHTS (SW085)

Motor	YANMAR 4TNV88
Leistung (ISO/TR14396)	35 kW / 3 000 U/min
Max. Fahrgeschwindigkeit	28 km/h
Innerer Wenderadius	2 193 mm
Kipplast gerade (Schaufel)	3 300 kg
Max. Ölfluss	60 l/min



**„WENDIG UND ORDENTLICH SCHUB!“**

Wolfgang Grätke (Baumaschinenführer) – Fa. Lindenborn

Nicht alle Produkte sind in allen Märkten erhältlich. Im Rahmen unseres ständigen Verbesserungsprozesses behalten wir uns das Recht vor, Spezifikationen und Ausführungen ohne Vorankündigung zu ändern. Die Abbildungen können zusätzliche Optionen enthalten.

# SANY

Quality Changes the World

## SANY EUROPE GmbH

Sany Allee 1  
D-50181 Bedburg  
fon +49 2272 90531 100  
fax +49 2272 90531 109  
info@sanyeurope.com  
www.sanyeurope.com