

SY215C

SANY

Quality Changes the World



UN CONCENTRÉ DE PUISSANCE PRÉCIS

DURABLEMENT PUISSANT. EXEMPLAIRE ET POLYVALENT.

ENGINS DE CHANTIER



PELLE SUR CHENILLE
SY215C

Moteur
CUMMINS QSB6.7
Puissance nominale
129 kW / 2200 tr/min
Capacité de godet
0,93 m³
Poids en ordre de marche
23550 kg

SANY

Il faut un partenaire de premier ordre pour les travaux les plus exigeants

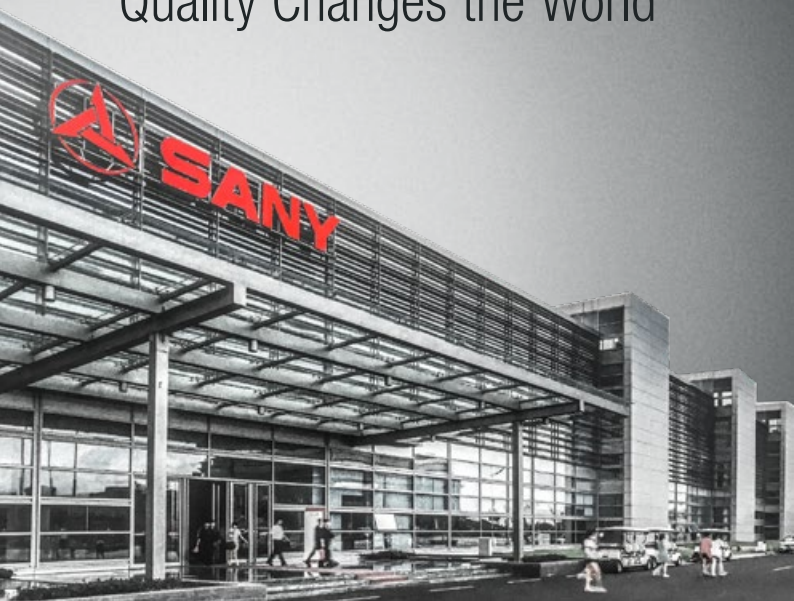
Pour faire des produits de qualité, il faut de l'expérience. Et le goût de l'innovation. SANY a les deux. Parce que nous sommes l'un des premiers constructeurs mondiaux et avons vendu pas moins de **450 000** pelles excavatrices **dans le monde entier**. Vous avez donc l'assurance de bénéficier de produits à la fiabilité éprouvée sur le terrain. Parce que nous réinjectons **5 à 7 %** de notre chiffre d'affaires annuel dans la recherche et le développement. Et comme nous joignons le geste à la parole, nous vous accordons une **garantie de 5 ans** pour tester la puissance et la robustesse de nos produits en toute sérénité.

450 000
PELLES EXCAVATRICES VENDUES
DANS LE MONDE ENTIER

5-7%
DU CA RÉINJECTÉS DANS LA
RECHERCHE ET LE DEVELOPPEMENT

5 ANS
DE GARANTIE

Quality Changes the World



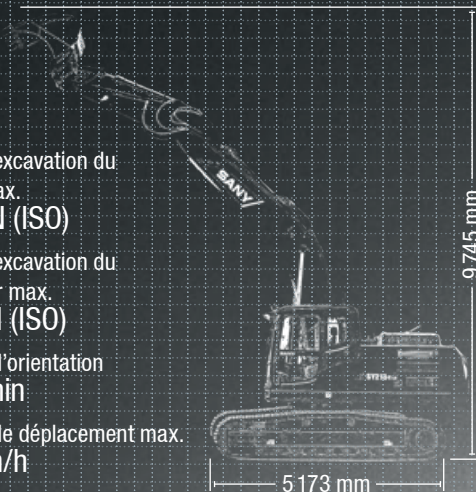
SY215C DONNÉES CONCRÈTES

Force d'excavation du
godet max.
143 kN (ISO)

Force d'excavation du
balancier max.
115 kN (ISO)

Vitesse d'orientation
11 tr/min

Vitesse de déplacement max.
5,4 km/h



SY215C



LE SPÉCIALISTE DE LA POLYVALENCE

Avec la pelle sur chenilles SANY SY215C, vous pouvez faire plus. Peu importe où vous l'utilisez - elle met ses performances en valeur. Parce que chaque détail a été spécialement conçu pour les dures exigences du chantier. Il s'agit ici d'un véritable touche-à-tout et d'un spécialiste dans toutes les disciplines : du chargement rapide en passant par le creusement précis jusqu'à la démolition puissante.

Elle se caractérise notamment par la maîtrise extrêmement précise de son énorme puissance – pour un maximum de productivité et par conséquent un retour sur investissement rapide.

CARACTÉRISTIQUES CLÉS

ÉCONOMIE

AUSSI ÉCONOMIQUE DANS SA CONSOMMATION QUE PUISSANTE DANS SES PERFORMANCES

Doté de la technologie Common Rail, le moteur à haut rendement assure une puissance exceptionnelle. Les quatre modes de fonctionnement dotés chacun de leurs propres conditions d'exploitation permettent d'adapter précisément les performances du moteur et du système hydraulique aux besoins. Pour une meilleure réactivité. Les émissions et la consommation

de carburant, déjà très faibles avec le passage au dernier niveau d'émissions V, sont ainsi encore davantage réduites. Un point bonus pour plus d'efficacité et moins de composants : comme toujours, la machine se passe de la recirculation des gaz d'échappement.

FINITION

Résistante et robuste – La SY215C est utilisée partout où il y a de l'action. C'est la raison pour laquelle elle doit résister à beaucoup de choses. Ce n'est pas un problème pour elle, car avec son châssis renforcé, **extrêmement robuste** et ses soudures robotisées **particulièrement propres**, elle est parfaitement adaptée à une utilisation dans les rudes conditions des chantiers.

CONFORT D'UTILISATION

Un poste de travail confortable – Le cockpit de la SY215C satisfait tous les désirs. Tous les éléments de commandes sont à portée de main depuis le siège à suspension pneumatique et à dossier ergonomique. Grâce aux grandes trappes de maintenance facilement accessibles et à l'agencement clair des composants essentiels, ces tâches sont effectuées **facilement et rapidement**.

DIMENSIONS

Puissance souple – la SY215C exécute simultanément son programme à toute vitesse et avec puissance. Ses 22 tonnes de poids contiennent une grande quantité de réserves de puissance. Pour qu'elles puissent être pleinement utilisées, la machine repose sur un châssis stable extrêmement robuste.



SÉCURITÉ

La sécurité comme facteur de production – seul celui qui travaille en toute sécurité peut travailler de manière rentable. C'est pourquoi **tout est compris de série** dans le grand pack de sécurité ; des phares et gyrophares LED à l'avertissement de surcharge lors du levage en passant par la **soupape de sécurité pour la flèche** et les deux caméras.

COMPOSANTS

Qualité élevée et éprouvée – Le moteur Diesel Cummins refroidi par eau, doté de la technique Common Rail et du système AdBlue, garantit une **performance fiable**, même dans les conditions de travail les plus difficiles. Le système hydraulique bien réglé de la marque Kawasaki vient compléter le pack global.

ÉCONOMIE

Efficacité et puissance – Le système de commande hydraulique intelligent adapte le débit de la pompe à la puissance du moteur disponible. Ce qui signifie **une plus grande efficacité** et **une plus faible consommation de carburant** et donc un excellent **rendement**.

ÉCONOMIE

Rentabilité grâce à une grande flexibilité

Creuser, charger, démolir, transporter, marteau piqué... La SANY SY215C s'attaque aux tâches les plus diverses sans aucun compromis. Et tout cela sans longs délais de rééquipement ou d'attente. Le montage préalable de l'hydraulique de l'attache rapide permet d'adapter de nombreux accessoires. Divers modes de fonctionnement assurent une efficacité optimale en tout temps.



ÉCONOMIE

TOUT À PORTÉE DE MAIN, TOUT SOUS CONTRÔLE

Pour travailler efficacement sur le chantier, il est possible, par exemple, d'enregistrer pour les deux circuits de commande supplémentaires proportionnels les pressions de travail et les quantités d'huile souhaitées pour cinq outils maximum par catégorie. Il suffit d'entrer le nom de l'outil dans le grand écran tactile 10" à haute résolution et de lui affecter la valeur souhaitée. Le changement d'accessoire sur le chantier est ainsi rapide et simple, ce qui permet de réduire considérablement le temps et les coûts. De plus, le grand écran tactile permet une navigation intuitive grâce à un menu simple, ainsi que le contrôle de tous les paramètres. La surveillance de tous les paramètres importants.



ÉCONOMIE

Bien changé

La préparation pour le dispositif de changement rapide hydraulique est déjà installée de série à bord et intégrée au concept de commande. Le système hydraulique puissant est équipé de série de nombreuses fonctions qui garantissent une flexibilité élevée de la pelle sur chenilles. L'une des nouvelles fonctionnalités rend le changement d'outils encore plus facile et rapide. Lors du passage du marteau à l'hydraulique à ciseaux, le changement de la soupape à marteau se fait d'une simple pression de touche sur l'écran. Ici, le changement de matériel annexe peut donc s'opérer entièrement depuis la cabine, grâce aux dispositifs de changement rapide correspondants.



Fiabilité absolue – un vrai gage de sérénité !

La garantie 5 ans* de SANY, c'est la garantie de pouvoir compter sur son matériel en toute sérénité.

* Au près des partenaires affiliés

EFFICACITÉ, RENTABILITÉ ET CONFORT D'UTILISATION



CONFORT D'UTILISATION

LA NOUVELLE ZONE DE CONFORT

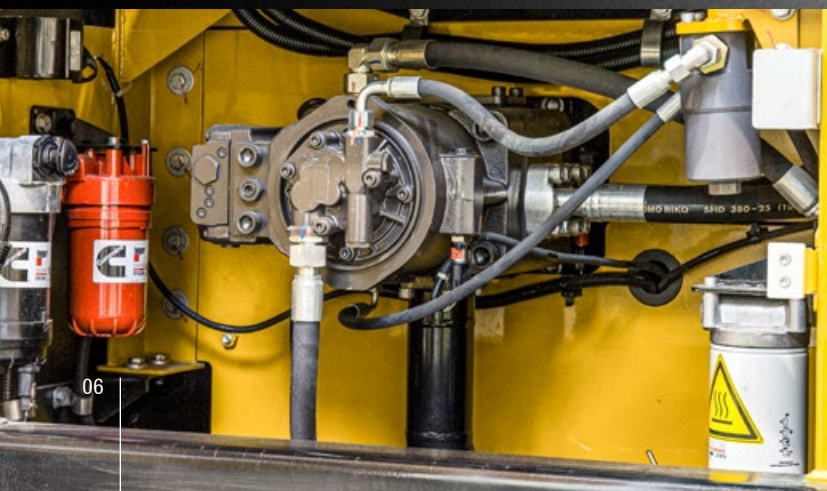
Les contrôles de routine quotidiens, en particulier, sont rapides, faciles et sûrs grâce aux mains courantes et aux marches antidérapantes. Le siège à suspension pneumatique, réglable individuellement, offre un poste de travail confortable d'où tous les éléments de commande sont facilement accessibles. L'accent a été mis non seulement sur la commande ergonomique, mais aussi sur l'écran tactile 10". L'écran retransmet les images des deux caméras avec une grande netteté et permet, grâce à la commande intuitive, de régler facilement tous les paramètres pertinents de la machine dans toutes les langues européennes courantes. Les consoles se déplacent naturellement de haut en bas avec le siège, afin de protéger l'opérateur en cas de choc, l'opérateur de manière optimale. Le capot moteur conçu à plat permet de voir l'espace de travail à l'arrière.

Également intégrés de série : la climatisation automatique qui assure des températures agréables même en été, le chauffage puissant, la radio avec son port USB supplémentaire pour appareils audio et les grands compartiments de rangement. Le nécessaire à portée de main.

COMPOSANTS

Une plus grande puissance grâce à une hydraulique optimisée

Le système hydraulique à commande de position ajuste la pression et la quantité d'huile nécessaires en fonction des besoins. Les puissantes pompes à pistons variables atteignent un débit de 2 x 241 l/min et par conséquent un rendement extrêmement élevé à bas régime.



Nos points forts – vos avantages SANY Plus :

- + Grand écran tactile 10 pouces haute résolution
- + 2 Caméras
- + Siège avec consoles réglables
- + 5 accessoires différents par catégorie programmable (nom, pression, quantité d'huile)
- + Deux circuits de commande proportionnels supplémentaires de série
- + Commutation confortable du système hydraulique marteau/ciseaux

CONFORT D'UTILISATION

Minimiser les temps de maintenance, maximiser les temps de fonctionnement

Tous les éléments devant être entretenus sont facilement accessibles. Cela permet d'effectuer la maintenance et l'entretien de manière efficace et fiable. Cela permet de réduire les temps d'arrêt improductifs et d'augmenter la disponibilité de la machine.

Les contrôles de routine quotidiens, en particulier, sont rapides, faciles et sûrs grâce aux mains courantes et aux marches antidérapantes. De nombreux travaux d'entretien, comme le nettoyage du filtre à air, peuvent être effectués depuis le sol.



FINITION

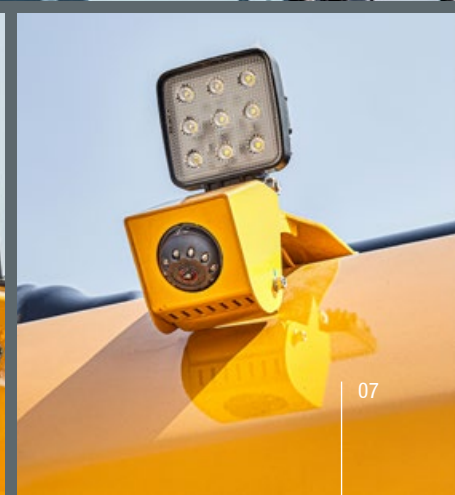
Une base extrêmement stable

Les machines doivent endurer beaucoup de chose dans le cadre de leur rude exploitation quotidienne sur les chantiers. C'est la raison pour laquelle toutes les pelles SANY sont conçues pour répondre à un impératif de résistance qui dicte le choix des matériaux utilisés jusqu'au traitement et au contrôle final. À titre d'exemple, toutes les soudures sont effectuées par des robots sous contrôle informatique – cette précision extrême garantit stabilité et fiabilité.

SÉCURITÉ

Meilleure visibilité, même dans de mauvaises conditions de luminosité

Un travail précis et rapide nécessite une bonne visibilité. En cas de besoin, la SY215C veille elle-même à fournir suffisamment de lumière. Deux feux de toit LED et deux phares LED sur la flèche ainsi qu'un phare dans la structure supérieure et un phare LED dirigé vers l'arrière viennent éclairer la zone d'application. Les lampes LED d'excellente qualité ne se contentent pas de convaincre par leur éclairage particulièrement bon, mais également par leur faible consommation d'énergie et leur durée de vie extrêmement longue, et elles sont pratiquement sans entretien. Pour encore plus de sécurité, deux caméras permettent en outre de visualiser les zones peu visibles de la machine. D'une simple pression de doigt, une ou plusieurs images peuvent s'afficher sur l'écran tactile haute résolution.



SPÉCIFICATIONS TECHNIQUES

MOTEUR

Modèle	CUMMINS QSB6.7
Type	Refroidissement liquide, 6 cylindres, injection directe et système Adblue
Taux d'émissions	Stage V
Puissance nominale	129 kW / 2 200 tr/min
Couple max.	881 Nm / 1300 tr/min
Cylindrée	6 700 ccm
Batterie	2 x 12 V / 120 Ah

SYSTÈME HYDRAULIQUE

Pompe principale	2 x pompe à piston axiaux à cylindrée variable, régulateur électronique
Débit d'huile max.	2 x 241 l/min
Système de déplacement	Moteur à pistons axiaux réglable
Moteur d'orientation	Moteur à pistons axiaux
Débit d'huile max. (AUX1)	400 l/min

TARAGES DES SOUPAPES DE DÉCHARGE

Circuit de balancier	343 bar
Power boost	373 bar
Circuit d'orientation	275 bar
Circuit de déplacement	343 bar
Circuit pilote	39 bar

QUANTITÉS DE REMPLISSAGE

Réservoir de carburant	370 l
Liquide de refroidissement du moteur	27,6 l
Huile moteur	27 l
Système de dépl. (de chaque côté)	5,5 l
Réservoir Adblue	45 l
Réservoir d'huile hydraulique	200 l

PUISSANCE

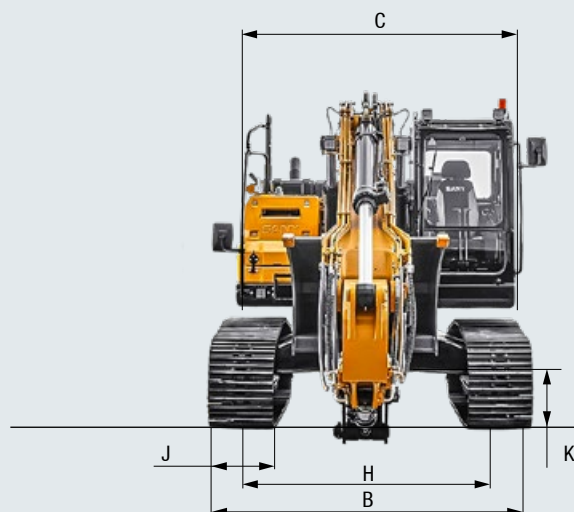
Vitesse d'orientation	11 tr/min
Vitesse de déplacement max.	Voelce 5,4 km/h, lenta 3,3 km/h
Force de traction max.	191 kN
Pente max.	35°
Capacité de godet	0,93 m ³
Pression au sol	0,47 kg/cm ²
Force d'excavation du godet ISO	143 kN
Force d'excavation du balancier ISO	115 kN

CHÂSSIS INFÉRIEUR ET SUPERSTRUCTURE

Longueur de flèche	5 700 mm
Longueur de balancier	2 925 mm
Galets inférieurs	9
Galets supérieurs	2
Mécanisme de rotation	Moteur d'orientation à pistons sur réducteur planétaire, frein de stationnement automatique

POIDS EN ORDRE DE MARCHÉ

SY215C 23 550 kg



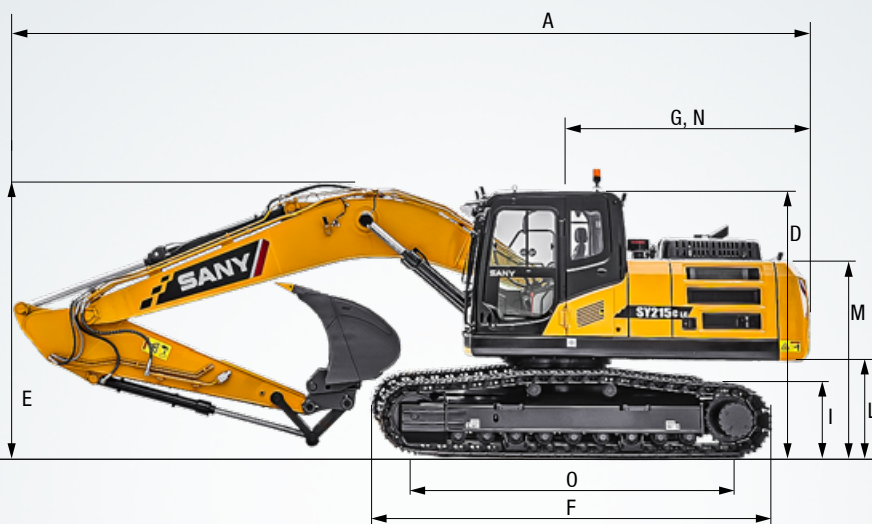
CAPACITÉS DE LEVAGE*

Haut. du point de ch.	Rayon				Max. Portée			
	3,0 m	4,5 m	6,0 m	7,5 m	Capacité		mm	
7,5 m kg			4232	4232	3449	3449	6200	
6,0 m kg			5360	5150	5290	5130	7300	
4,5 m kg			5900	5973	5380	5010	7980	
3,0 m kg	7499	7499	6570	6530	5690	4830	5380 4180 8330	
1,5 m kg	8954	8197	7360	6330	6170	4540	5630 3880 8400	
Niveau du sol kg	7389	7389	9726	7832	7123	5265	5689 3890	3409 3409 8200
-1,5 m kg	11637	11637	9745	7710	7221	5161	5589 3851	3967 3730 7700
-3,0 m kg	12677	12677	9026	7778	6691	5160		5161 4407 6840
-4,5 m kg	9843	9843	7102	7102				5483 5483 5450

* à l'adresse suivante : 600 mm largeur du patin de chenille

DIMENSIONS

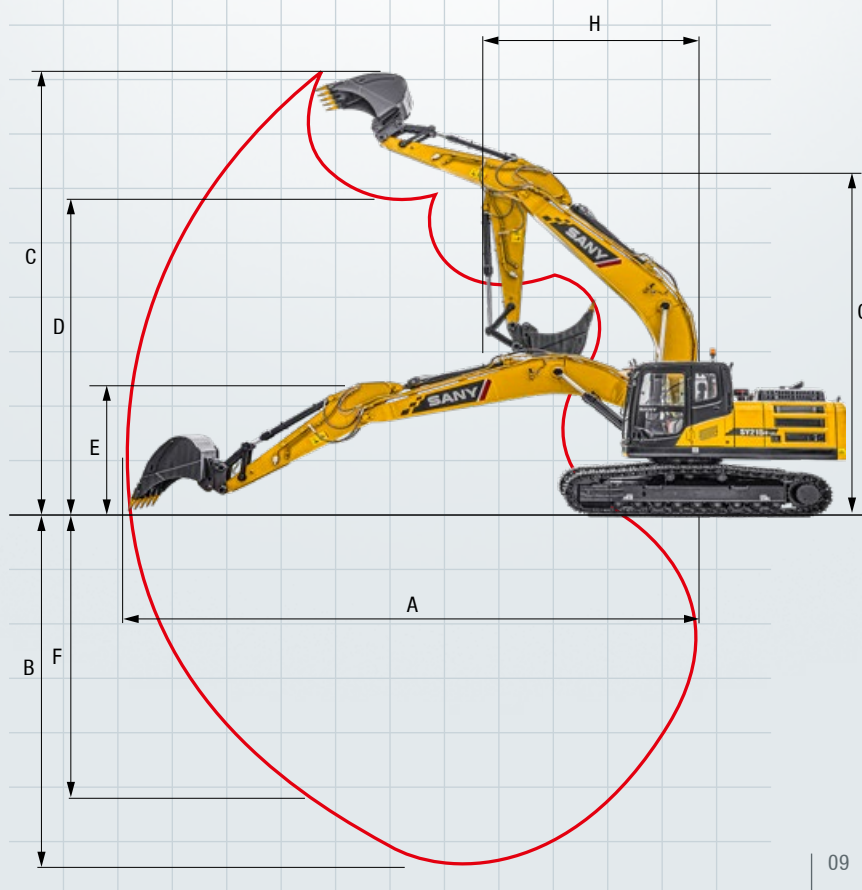
A	Longueur totale	9635 mm
B	Largeur totale*	2980 mm
C	Largeur totale du châssis supérieur	2753 mm
D	Hauteur totale au-dessus de la cabine	3255 mm
E	Hauteur hors tout de la flèche	3090 mm
F	Longueur du châssis inférieur	5173 mm
G	Longueur arrière	2950 mm
H	Largeur de voie	2380 mm
I	Hauteur de chenille	923 mm
J	Largeur du patin de chenille	600 mm 700 mm 800 mm
K	Garde au sol min.	468 mm
L	Espace sous le contrepois	1090 mm
M	Hauteur du capot-moteur	2630 mm
N	Rayon de pivotement à l'arrière	2890 mm
O	Dist. (entraxe) patin de chenille/roue motrice	3640 mm



* à l'adresse suivante : 600 mm largeur du patin de chenille

ZONE DE TRAVIL

A	Portée max. au sol	9745 mm
B	Profondeur de creusement max.	6450 mm
C	Hauteur de portée max.	9470 mm
D	Hauteur de déversement max.	6735 mm
E	Hauteur de déversement min.	2470 mm
F	Prof. d'excavation max. sur mur vertical	6225 mm
G	Hauteur de travail au rayon de Giration min	7600 mm
H	Angle de deport pied min.	3662 mm



Le concentré de puissance polyvalent

Avec la SANY SY215C, vous n'avez pas à vous préoccuper beaucoup des fonctionnalités supplémentaires. Elle est livrée de série avec tout ce dont vous avez besoin pour un environnement de travail agréable et confortable.



CONFORT CABINE

Chauffage	●
Air conditionné automatique*	●
Radio et haut parleur	●
Accoudoirs ajustables	●
Prise 12V	●
Connexion USB (musique)	●
Siège suspendu à air pneumatique	●
Siège chauffant	●
Essuie glace	●
Ligne AUX 1 sur joystick	●
Ligne AUX 2 sur joystick	●
Toit vitré	●
Compartiment réfrigérant	●
Écran tactile 10 pouces	●

EQUIPEMENTS DE TRAVAIL

Clapets de sécurité sur flèche et balancier avec alarme de surcharge	●
Circuit attache rapide double effet avec lignes	●
Ligne marteau et pince a commande proportionnelle au joystick	●
Ligne petit débit a commande proportionnelle au joystick	●
Débit réglable sur ligne marteau / pince	●
Pression réglable sur ligne marteau /pince	●

CHÂSSIS

Chenilles acier 600	●
Anneaux d'arrimage	●

Équipement de série ● Option ●

Les équipements de série et les options peuvent varier suivant les pays. Pour toute question, veuillez vous adresser à votre revendeur.

* Le climatiseur contient des gaz à effet de serre fluorés : Type de réfrigérant : HFC-134a ; Potentiel de réchauffement global : 1 430 ; Quantité: 0,9 kg ; CO₂e: 1,29 t

PHARES DE TRAVAIL

Avant	●
Balancier	●
Autres	●
Arrière	●

COMPARTIMENT MOTEUR

Ralenti automatique	●
Pompe de ravitaillement	●
SCR	●
FPD	●
DOC	●

SYSTÈME HYDRAULIQUE

Frein de tourelle	●
Double vitesse de translation	●
Lignes hydraulique AUX 1	●
Lignes hydraulique AUX 2	●
Leviers de pilotage hydraulique	●

SÉCURITÉ

Coupe batterie	●
Alarme de translation	●
Gyrophare	●
Caméra arrière	●
Caméra (droite)	●
Rails de sécurité	●
Boite de stockage	●
Bouchon de réservoir verrouillable	●

Pièces détachées – disponibles rapidement et à moindre coût

Une pelle sur chenille SANY, c'est un investissement durable. Les pièces de rechange sont disponibles rapidement et vous avez l'assurance que les immobilisations ou les pannes seront de courte durée.



UN SERVICE SUR LEQUEL VOUS POUVEZ COMPTER

Nos prestations de service obéissent rigoureusement aux mêmes critères de qualité et de fiabilité que nos excavateurs. Elles contribuent aux performances de nos engins, à leur durabilité et à leur excellent rapport coût/performances. La maintenance est

déterminante pour l'efficacité, la rentabilité et la sécurité de votre matériel. Votre revendeur SANY peut vous proposer un éventail de prestations très complet et veiller à ce que votre matériel reste efficace dans la durée.

SANY – toujours à vos côtés

Ce que nous entendons par des prestations haut de gamme ? Des conseils avisés et un service de fourniture de pièces détachées fiable.



ALLEMAGNE
Cologne



Les avantages SANY :

- + Service d'expédition rapide depuis l'entrepôt central près de Cologne
- + Plus de 15 000 pièces de rechange pour une fiabilité totale
- + Une vraie expertise au service de votre matériel
- + Des revendeurs qui bénéficient du programme de formation SANY pour être au fait des spécifications techniques et des dernières nouveautés.

Toutes les informations noir sur blanc

Toutes les pelles sur chenilles SANY s'accompagnent de manuels et de documents qui vous aident lors de l'utilisation, de la maintenance, du service et de la réparation, parmi lesquels les notices d'utilisation, de maintenance et les spécifications techniques.



LE PRODUIT UNI- VERSEL QUI DONNE UN COUP DE MAIN

La SANY SY215C est un modèle performant aux multiples facettes qui allie flexibilité et puissance. Elle peut accomplir un large éventail de tâches dans les applications les plus variées et sa construction robuste lui permet de supporter les tâches les plus difficiles et les environnements les plus hostiles.



LA SÉCURITÉ COMME FACTEUR DE PRODUCTION

La structure intelligente de la cabine permet une vue dégagée sur les surfaces de travail, tandis que les **deux caméras montées de série** offrent une bonne vue d'ensemble. Indispensable pour les longues journées de travail : le système d'éclairage LED. Les accès optimisés aux différents points de maintenance assurent en outre une sécurité maximale.

POSTE DE TRAVAIL CONFORTABLE

Une bonne **ergonomie** se ressent lorsque la concentration est toujours présente, même après plusieurs heures de travail. Aucun problème dans le cockpit de la SY215C : le siège et les éléments de commande sont conçus **pour les exigences de la pratique**. Tous les paramètres de la machine peuvent être contrôlés confortablement avec l'écran tactile intuitif à haute résolution 10 pouces.

HAUT DE GAMME ET ÉPROUVÉE

Le moteur Cummins à **6 cylindres** ultra puissant de Stage V apporte une puissance considérable avec son couple maximal de 881 Nm à 1 300 tr/min.

RÉSISTANTE ET ROBUSTE

Au quotidien, la SY215C doit résister aux chantiers difficiles. Et elle est parfaitement équipée pour. Les matériaux de grande qualité qui la composent et sa finition minutieuse lui assurent une grande longévité, à l'image du **châssis renforcé** et des **soudures propres**. La tôle transparente située sur la partie inférieure de la flèche **garantit elle aussi une stabilité maximale pendant plusieurs décennies**.

FORCE AGILE

La SY215C traite ses programmes de façon rapide et performante. Plus de 23 tonnes de **réserves de puissance**. Pour pouvoir exploiter sa pleine puissance, la machine repose sur un **châssis HD stable**.

EFFICACITÉ ET PUISSANCE

Le **système de commande** intelligent du système hydraulique adapte la puissance de la pompe à la puissance disponible du moteur, ce qui permet de réduire la consommation de carburant, l'usure du moteur et les émissions de gaz d'échappement. **Les fonctions standard complètes** du système hydraulique rendent la machine parfaite pour presque tous les travaux.

POINTS FORTS TECHNIQUES

Moteur	CUMMINS QSB6.7
Puissance nominale	129 kW / 2 200 tr/min
Couple max.	881 Nm / 1 300 tr/min
Vitesse de déplacement max.	5,4 km/h
Vitesse d'orientation	11 tr/min
Pompe principale	2 x pompe à piston axiaux à cylindrée variable, régulateur électronique
Débit d'huile max.	2 x 241 l/min

Les produits ne sont pas tous disponibles sur tous les marchés. Nous nous réservons le droit d'apporter des modifications aux spécifications et aux modèles sans avis préalable dans le cadre de notre procédure d'amélioration continue. Les illustrations sont susceptibles de montrer des options supplémentaires.

SANY

Quality Changes the World

SANY EUROPE GmbH

Sany Allee 1
D-50181 Bedburg
Tél. +49 2272 90531 100
Fax +49 2272 90531 109
info@sanyeurope.com
www.sanyeurope.com