

SRSC4535G5
SRSC4540G5

SANY

Quality Changes the World



SCHNELLER AM ZUG

VON DER STRASSE AUF DIE SCHIENE. UND WIEDER ZURÜCK.



REACHSTACKER
SRSC4535G5
SRSC4540G5

MIT ZUSÄTZLICHER ABSTÜTZUNG VERFÜGBAR

Lastkapazitäten Reihe 1–3
von 45/35/19 t bis 45/40/31 t
Radstand
6500 / 7000 / 7500 mm
Motor
VOLVO EU-STUFE V
Leistung
265 kW

SANY

**Leistung kommt von Qualität.
Qualität kommt von Erfahrung.**

SANY Europe ist Teil der SANY Group, eines weltweit führenden Herstellers von Baumaschinen, Hafenequipment und Windkraftanlagen. Dabei haben wir stets den Anspruch, den jeweiligen nationalen Märkten maßgeschneiderte Produkte zu liefern. Ausgestattet mit leistungsstarker, innovativer Technik. Mit eigenem Stahlbau und eigener Spreader-Herstellung verfügt SANY über die weltweit größte Produktion von Reachstackern. Und über ein leistungsstarkes europaweites Händler-Netzwerk, das die Anwender vor Ort kompetent beim Vertrieb und Service betreut.

> 5 000
VERKAUFTE EINHEITEN IN
12 JAHREN

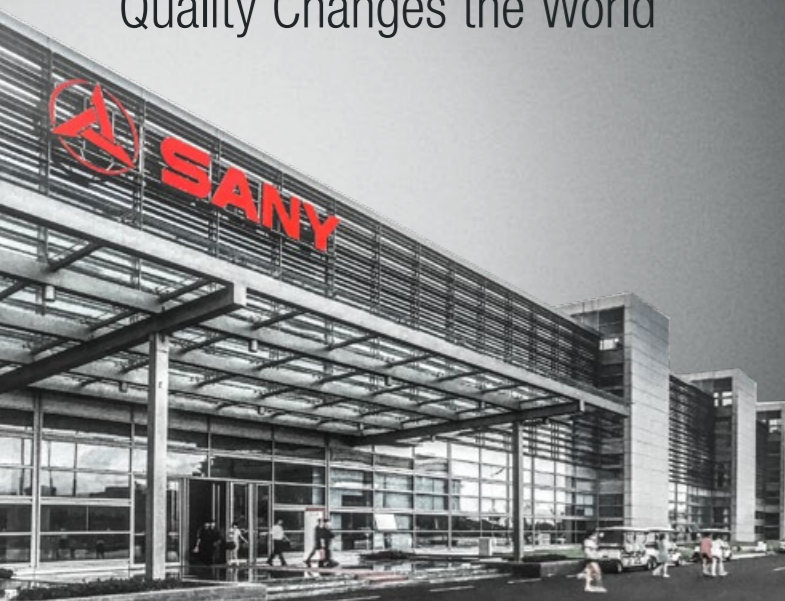
5-7%

VOM UMSATZ ALS INVESTITION FÜR
FORSCHUNG UND ENTWICKLUNG

BIS ZU **5 JAHRE**
GARANTIE*

Quality Changes the World

* Nur bei teilnehmenden Händlern



ZUG FÜR ZUG SCHNELLER

In Sachen Umschlaggeschwindigkeit macht den neuen SANY Reachstackern am Bahnterminal niemand etwas vor. Sie bringen alles mit, was man für schnelles Be- und Entladen von Zügen braucht: Geschwindigkeit, Hubkapazität, Wendigkeit und Stabilität. In der Ausführung mit 7000 mm Radstand überzeugen sie mit der besten Kapazität im Wettbewerb. Ist aufgrund größerer Gleisabstände mehr Reichweite gefragt, dann ist die Version mit Abstützplatte die erste Wahl. Auch hier haben Sie mit SANY einen Geschwindigkeitsvorteil durch das extrem schnelle Absenken und Einfahren der Stützen. Bei noch größeren

Gleisabständen bieten Maschinen mit 7500 mm Radstand, unterstützt durch clevere Maschinensteuerung, die beste Hubkapazität am Markt. Beim Einsatz im Hafenterminal sind die Maschinen mit 6500 mm Radstand Garant für eine hohe Umschlagkapazität.

Eine hohe Umschlaggeschwindigkeit ist auch dann gewährleistet, wenn nicht nur der Container, sondern der komplette Auflieger verladen wird. SANY Reachstacker erledigen Huckepack-Verladungen mit beispielhafter Dynamik.



HUBKAPAZITÄT

Perfekt ausbalanciert – Bei den Hubkapazitäten sind die SANY Reachstacker im Wettbewerb unerreicht. Ermöglicht wird dies durch eine ausgewogene Gewichtsverteilung und die robuste, hochwertige Stahlkonstruktion mit beispielhafter Stabilität. Abgestimmt auf die unterschiedlichen Gleisabstände, bietet SANY für jeden Bedarf die passende Maschine – in drei Größenvarianten. Die optional erhältliche Abstützplatte und das verschiebbare Gegengewicht ermöglichen zusätzliche Hubkapazitäten.

SCHNELLIGKEIT

Klarer Zeitvorteil – SANY Reachstacker können Container in den unterschiedlichsten Situationen schnell be- und entladen. Sie sind bis ins Detail auf eine hohe Umschlaggeschwindigkeit ausgerichtet. Zum Beispiel braucht die optionale Abstützplatte zum Ein- und Ausfahren nur rund die Hälfte der Zeit wie vergleichbare Maschinen. SANY Reachstacker sind so mit deutlichem Vorsprung die Schnellsten am Markt.

EFFIZIENZ

Volle Leistung, reduzierter Verbrauch – Mit dem neuen Motor der EU-Stufe V wurde auch ein neues Getriebe verbaut. Damit kann die Hydraulik noch effizienter genutzt werden. Das bedeutet: volle Pumpendrehzahl und damit volle Hydraulikleistung bei einer um 9% reduzierten Motordrehzahl. Dieses Plus an Hydraulikeffizienz bringt eine deutliche Kraftstoffeinsparung.



QUALITÄT

Schlüsselkomponenten von etablierten Anbietern – Bei der Qualität gehen wir keine Kompromisse ein. Die Basis unserer Reachstacker sind die robusten Stahlkomponenten aus eigener Herstellung. Weitere Hauptkomponenten beziehen wir ausschließlich von europäischen Markenherstellern, die ein hohes Technologie-niveau, bewährte Zuverlässigkeit und eine sicherere Verfügbarkeit von Ersatzteilen gewährleisten. Zum Beispiel Volvo-Motoren, Dana-Getriebe, Kessler-Achsen und Parker-Hydraulikkomponenten.

BEDIENKOMFORT

Beste Aussichten – In der größten am Markt verfügbaren Kabine genießen die Fahrer schon in der Grundausstattung viele Komfort- und Sicherheitsfeatures. Dazu gehört unter anderem eine hervorragende Sicht auf das Arbeitsfeld und auf die Twistlocks dank der großen Glasfläche vorne. Auch die verfahrbare Kabine verschafft dem Fahrer einen direkten, ungehinderten Blick auf Container und Ladeflächen. Ergänzt wird der Fahrkomfort durch einen bequemen Fahrersitz und eine Klimaanlage – und das schon in der Standardausstattung.

SICHERHEIT

Alles sicher im Blick – Neben dem Hauptdisplay mit allen Maschineninformationen erhält der Fahrer den Status der vier Twistlocks auf dem Spreader-Display an der Vorderkante des Dachfensters. So hat er die aktuelle Last im Vergleich zur Kapazität beim jeweiligen Auslegerwinkel und zur aktuellen Teleskopierung direkt im Blickfeld. Beim Aufnehmen eines Containers informiert das Display den Fahrer über die weiter entfernten Twistlocks, die er nicht direkt sehen kann. Immer an Bord: das umfassende SANY Sicherheitspaket.



Absolute Zuverlässigkeit – für ein gutes Gefühl!

Bis zu 5 Jahre Garantie* von SANY geben Ihnen die Sicherheit, dass Sie sich voll und ganz auf Ihre Ausrüstung verlassen können.

* Nur bei teilnehmenden Händlern



Unsere Highlights – Ihre SANY Plus-Vorteile:

- + Leistungsstarker und wendiger Reachstacker
- + Optimal abgestimmt auf den Containerumschlag bei mittleren und großen Lastschwerpunkten
- + Robust und besonders langlebig durch solide Stahlkonstruktion
- + Umfangreiche Sicherheitsausrüstung
- + Optionale Abstützplatte und verschiebbares Gegengewicht

PRODUKTIVITÄT

ERSTKLASSIG AUCH AM 2. GLEIS

Am Bahnterminal mit kompaktem Gleisabstand sind die SANY Reachstacker mit 7 000 mm Radstand die leistungsstärksten am Markt. Mit ihrer großen Reichweite und der hohen Lastkapazität sind alle standardmäßigen ISO-Container sowie Tankcontainer schnell be- oder entladen – schneller als durch die Wettbewerber mit

Abstützplatte. Für den Einsatz bei größeren Gleisabständen ist der Reachstacker auch mit schneller Abstützplatte verfügbar. Für ein Plus an Sicherheit selbst unter hohen Belastungen wird die variable Geschwindigkeitsbegrenzung automatisch an die Belastung angepasst.



PRODUKTIVITÄT

EXAKT AUF DEN EINSATZ ABGESTIMMTE RADSTÄNDE

Fordern die Einsatzbedingungen einen besonders kompakten Reachstacker, dann ist die Maschine mit 6 500 mm Radstand und schnell absenkbarer Abstützplatte die erste Wahl. Wenn die Bodenoberfläche vor dem ersten Gleis keine Abstützung zulässt, dann bietet die Version mit langem Radstand (7 500 mm) die nötige Hubkapazität und die erforderliche Standsicherheit. Gegenüber Maschinen mit Abstützplatte wird hier ein deutlicher

Zeitvorteil erzielt. Für die volle Hubkapazität wird die Geschwindigkeit des Auslegers entsprechend angepasst. Auch die Parkbremse sorgt, manuell einschaltet, für ein Plus an Hubkapazität. Gleichzeitig ist die Hinterachse auf äußerste Stabilität bei der Aufnahme hoher Lasten ausgelegt. Bei der Fahrt mit leerem Spreader wird die maximale Fahrgeschwindigkeit automatisch an die gegebene Situation angepasst.

PRODUKTIVITÄT

Automatisch schneller

Mit der automatischen Motordrehzahlanpassung und dem Load-Sense-Hydrauliksystem lassen sich besonders geringe Hebe- und Senkzeiten realisieren. Ebenfalls auf effizientes Arbeiten ausgelegt ist die automatische Verriegelung der Twistlocks, wenn alle vier vollständig in die Containerecken eingesetzt sind. Auch das Teleskopieren des Spreaders in die angegebene Endposition erfolgt automatisch.



PRODUKTIVITÄT

ZEIT SPAREN BEIM ABSTÜTZEN

Die SANY Reachstacker können optional mit vorderer Abstützplatte ausgestattet werden. So erhöht sich die Hubkapazität bei teleskopiertem Ausleger um 9 Tonnen. Mit einem maximalen Bodendruck von 10 bar ist die Auflagefläche dabei so ausgelegt, dass die Belastung des Untergrunds in etwa derjenigen der Reifen entspricht.

Dabei braucht die Abstützplatte gerade einmal 5 Sekunden für das Absenken oder Anheben. Diese zügige Positionierung der Abstützplatte erlaubt je Stunde ein bis zwei Containerverladungen mehr als eine vergleichbare Wettbewerbsmaschine mit Abstützplatte.



BEDIENKOMFORT

VIEL RAUM FÜR KOMFORTABLES ARBEITEN

Die Leistungsstärke der SANY Reachstacker wird auch hinter dem Lenkrad deutlich. Das größte Cockpit in seiner Klasse bietet jede Menge Komfort. Dazu gehört unter anderem der ergonomische, individuell einstellbare GRAMMER-Fahrersitz. Bereits standardmäßig mit bequemer Nackenstütze, Rücken- und Armlehne ausgestattet, kann er mit vielen zusätzlichen Features weiter aufgewertet werden.

Auch die Schallisolierung der Kabine ist beispielhaft und übertrifft die strengsten Industrienormen. Das macht die Arbeitsumgebung noch angenehmer und beugt frühzeitiger Ermüdung vor. Der besonders präzise zu steuernde Joystick erlaubt ein exaktes Arbeiten in jeder Situation und bietet die Möglichkeit, eine Vielzahl unterschiedlicher Joystick-Konfigurationen zu speichern.



EFFIZIENZ

Flottenmanagementsystem

Mit SANY Connect haben Sie die Möglichkeit zur Fernüberwachung des Maschinenzustands und der Maschinenleistung. So erhalten Sie eine perfekte Unterstützung bei der Betriebsplanung. Es erlaubt beispielsweise die Verfolgung von Maschinenbewegungen innerhalb des Geländes und die Identifizierung von Leerlaufzeiten oder weiterem Optimierungspotenzial. Auch reguläre Wartungsstopps lassen sich damit optimal in den Arbeitsablauf einplanen.

EFFIZIENZ

Wer die Wahl hat, hat mehr Möglichkeiten

Bei SANY haben Sie in der Erstausrüstung die Wahl zwischen dem kosteneffizienten SANY Spreader und dem bewährten ELME-Spreader. Damit können Sie Ihren Reachstacker noch exakter auf die jeweiligen Anforderungen abstimmen – und auf Ihr Budget.

QUALITÄT

VERFÜGBARKEIT MAXIMIEREN



Mit SANY Reachstackern lassen sich lange Betriebszeiten realisieren und Standzeiten, zum Beispiel für Wartung, Service und Reparaturen, minimieren. Im Realbetrieb haben sie bewiesen, dass mehr als 50 000 Einsatzstunden innerhalb von 10 Jahren leisten können. Das sind mehr als 5 000 Stunden zuverlässige Produktivität pro Jahr.

BEDIENKOMFORT

Präzision im Handumdrehen

Der Multifunktions-Joystick des Premiumanbieters Elobau ist ausgerichtet auf eine ergonomische und effiziente Steuerung. Er ermöglicht das gleichzeitige Ausführen mehrerer Hydraulikbefehle und unterstützt so eine präzise Steuerung mit schnellen Zykluszeiten. Angeschlossen ist der Joystick an einen Safety-CAN-Bus.



SICHERHEIT

Bis hierher und nicht weiter

Die elektronische Überwachung des Lastmoments stellt sicher, dass Grenzen des Lastdiagramms eingehalten werden. Berücksichtigt werden dabei der Winkel des Auslegers und die Teleskopierung mit der tatsächlichen Last auf dem Spreader. Bei einer Annäherung an die Grenzwerte drosselt die Steuerung die Bewegungsgeschwindigkeit, warnt den Fahrer und verhindert ein Überschreiten der Lastgrenzen.

Standardmäßig installiert sind eine Rückfahrkamera und Abstandsensoren. Weitere Kamerasysteme, zum Beispiel für die Front oder die Twistlocks, sind optional verfügbar.





SPEZIALISTEN FÜR JEDE ANFORDERUNG

Keine Kompromisse! Mit den SANY Reachstackern haben Sie immer eine maßgeschneiderte Lösung, wenn es darum geht, schwere Lasten auch bei großen Reichweiten zu bewältigen. Wählen Sie die für Ihre Aufgaben passende Modellvariante unter drei verschiedenen Radständen, mit oder ohne Abstützplatte und mit fixem oder verschiebbarem Gegengewicht.

Modellnamenerklärung:

- S** = Abstützplatte (Support jacks)
- P** = Intermodal-Spreader (Piggyback)
- SP** = Abstützplatte (Support jacks) und Intermodal-Spreader (Piggyback)
- 75** = 7 500 mm Radstand

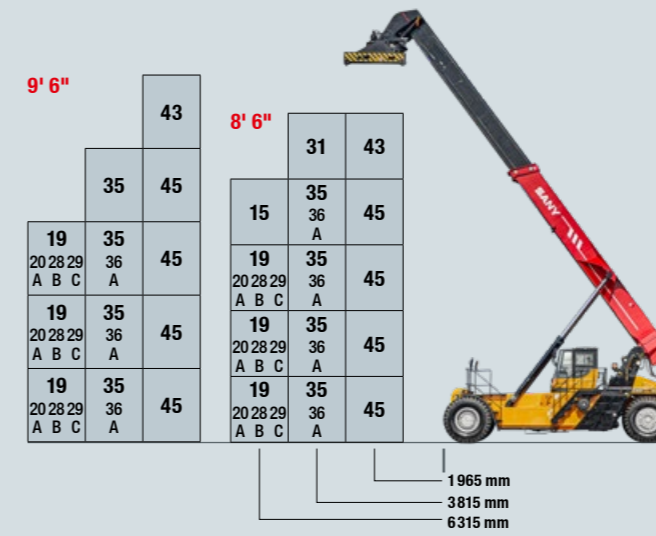


Anwendungsbeispiele bei 31 t Hubkapazität:

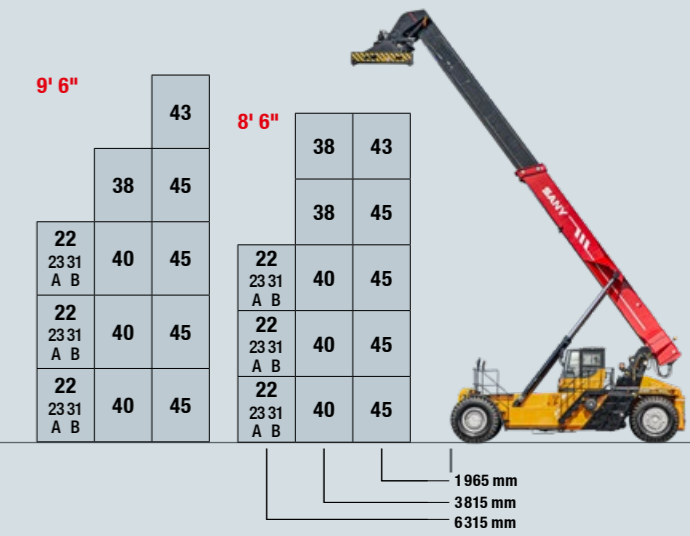
Zunehmender Gleisabstand →

Lastschwerpunkt-abstand	4500 mm	4600 mm	5000 mm	5100 mm	5900 mm	6000 mm	6200 mm	6315 mm	6500 mm
Gegengewicht ausgefahren		SRSC4535G5		SRSC4540G5					SRSC4540G5-75
Gegengewicht eingefahren	SRSC4535G5		SRSC4540G5				SRSC4540G5-75		
Abstützplatte				SRSC4535G5-S				SRSC4540G5-S	
Abstützplatte und Gegengewicht					SRSC4535G5-S				

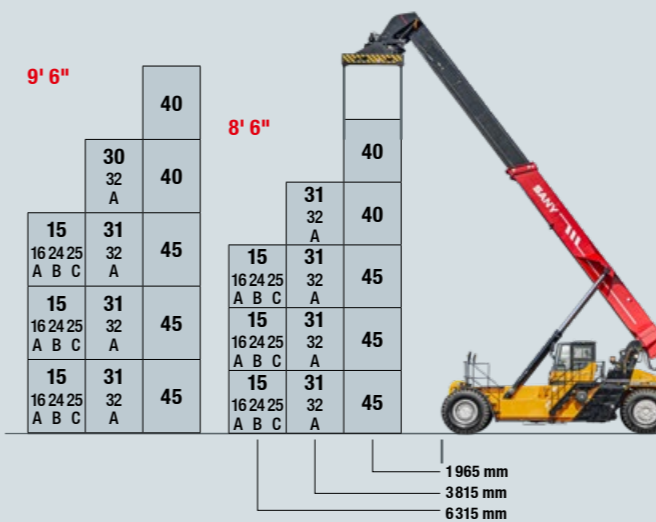
SRSC4535G5 / SRSC4535G5-S



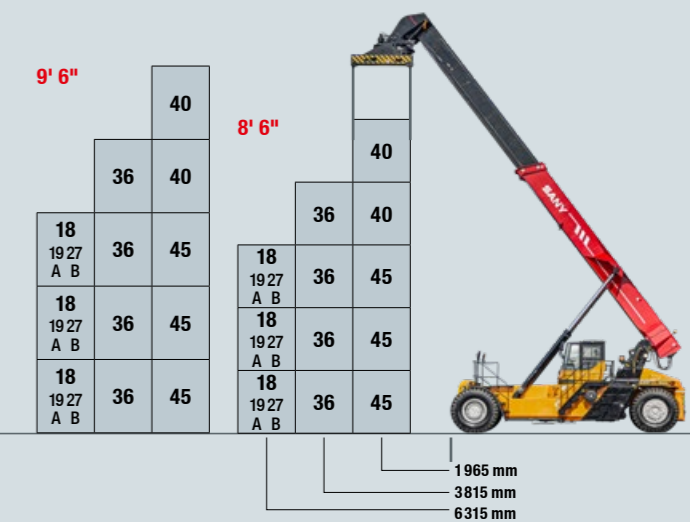
SRSC4540G5 / SRSC4540G5-S



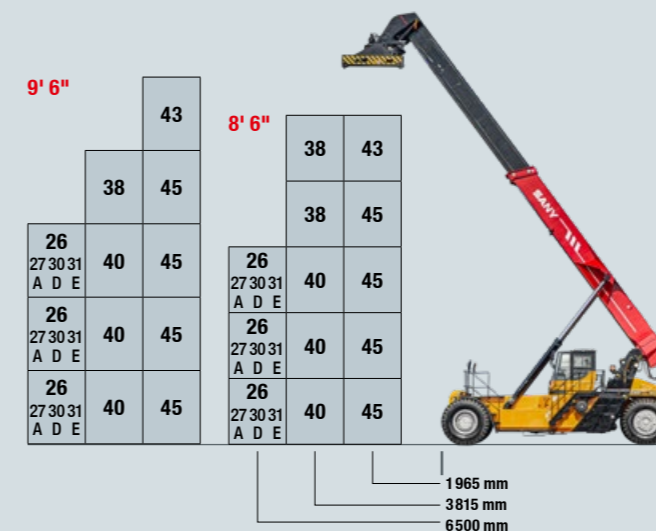
SRSC4535G5-P / SRSC4535G5-SP



SRSC4540G5-P / SRSC4540G5-SP



SRSC4540G5-75



- A Gegengewicht ausgefahren
- B Abstützplatte unten
- C Abstützplatte und Gegengewicht ausgefahren
- D Parkbremse eingeschaltet
- E Gegengewicht ausgefahren und Parkbremse eingeschaltet

MOTOR

Modell	VOLVO TAD1181VE
Leistung	265 kW/2 100 rpm
Drehmoment	1 785 Nm/1 400 rpm
Emissionsstandard	EU-Stufe V

GETRIEBE

Getriebetyp	TE30
Vorwärts-/Rückwärtsgänge	F5/R3

ACHSE

Antriebsachse SRSC4535	Kessler D102
Antriebsachse SRSC4540	Kessler D106

SPREADER UND AUSLEGER

Seitenschub	+/- 800 mm
Rotationswinkel	+105° / -195°
Mechanischer Seitenniveau-Ausgleich	-2° / +2°
Hubhöhe max. (SANY Spreader)	15 100 mm
Hubhöhe max. (ELME-Spreader 817)	15 250 mm
Hubhöhe max. (ELME-Spreader 857)	14 910 mm
Neigungswinkel SRSC4535	0° - 58°
Neigungswinkel SRSC4540	0° - 56,6°

REIFEN

Typ/Größe	18.00-33
-----------	----------

TANKKAPAZITÄTEN

Dieseltank	520 l
AdBlue-Tank	45 l

LEISTUNGSPARAMETER

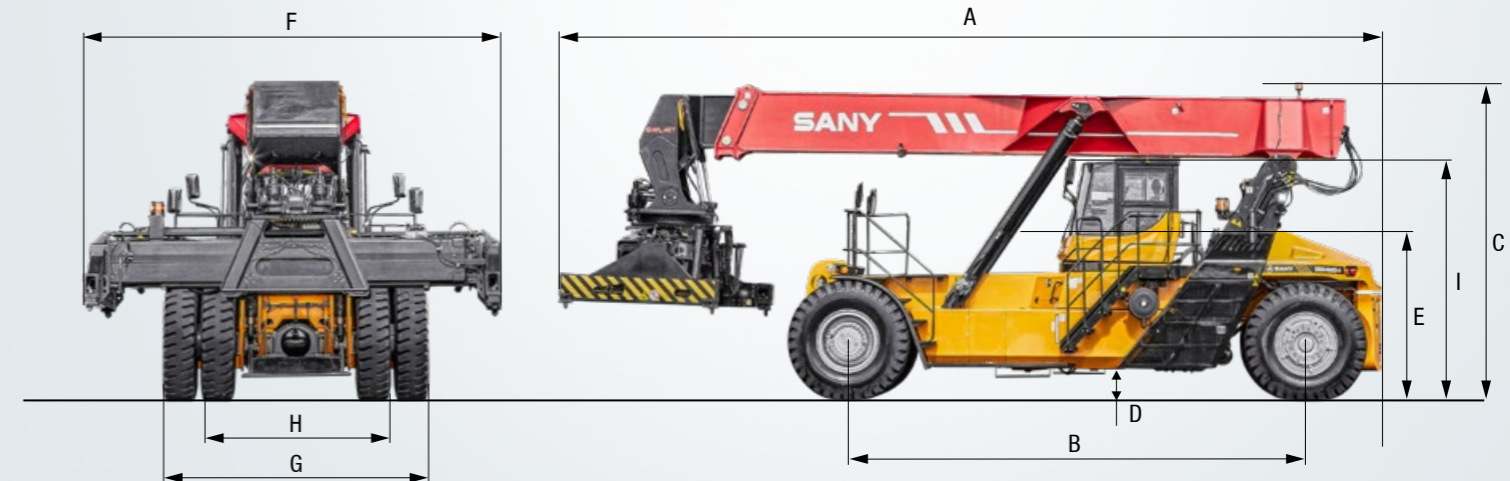
Tragfähigkeit	45 000 kg
Stapelhöhe bei 8' 6"-Containern	5
Stapelhöhe bei 9' 6"-Containern	5
Hubgeschwindigkeit ohne/mit Beladung	420 / 220 mm/s
Senkgeschwindigkeit ohne/mit Beladung	500 / 400 mm/s
Fahrgeschwindigkeit ohne/mit Beladung	25 / 21 km/h
Geräuschpegel innerhalb der Kabine	72 dB
Geräuschpegel außerhalb der Kabine	107 dB

ACHSLASTEN

		SRSC4535G5	SRSC4535G5-S
mit SANY Spreader SDJ450G5	Gesamtgewicht	78 100 kg	79 600 kg
	Achslast ohne Beladung (vorne/hinten)	37 600 / 40 500 kg	39 000 / 40 600 kg
	Achslast mit Beladung (vorne/hinten) bei L1	101 600 / 21 500 kg	102 900 / 21 700 kg
	Achslast mit Beladung (vorne/hinten) bei L2	101 100 / 12 000 kg	102 400 / 12 200 kg
	Achslast mit Beladung (vorne/hinten) bei L3	87 100 / 10 000 kg	88 400 / 10 200 kg
mit SANY Spreader SDJ450G5		SRSC4540G5	SRSC4540G5-S
	Gesamtgewicht	80 500 kg	82 000 kg
	Achslast ohne Beladung (vorne/hinten)	36 980 / 43 520 kg	38 500 / 43 500 kg
	Achslast mit Beladung (vorne/hinten) bei L1	100 640 / 24 860 kg	102 000 / 25 000 kg
	Achslast mit Beladung (vorne/hinten) bei L2	108 070 / 12 440 kg	109 500 / 12 500 kg
mit ELME-Spreader		SRSC4535G5-P	SRSC4535G5-SP
	Gesamtgewicht	82 200 kg	84 000 kg
	Achslast ohne Beladung (vorne/hinten)	44 700 / 37 500 kg	46 100 / 37 900 kg
	Achslast mit Beladung (vorne/hinten) bei L1	108 100 / 19 100 kg	109 400 / 19 600 kg
	Achslast mit Beladung (vorne/hinten) bei L2	103 900 / 9 300 kg	105 300 / 9 700 kg
mit ELME-Spreader		SRSC4540G5-P	SRSC4540G5-SP
	Gesamtgewicht	86 300 kg	87 800 kg
	Achslast ohne Beladung (vorne/hinten)	45 300 / 41 000 kg	46 500 / 41 300 kg
	Achslast mit Beladung (vorne/hinten) bei L1	108 900 / 22 400 kg	110 000 / 22 800 kg
	Achslast mit Beladung (vorne/hinten) bei L2	111 100 / 11 200 kg	112 400 / 11 400 kg
mit SANY Spreader SDJ450H9		SRSC4540G5-75	
	Gesamtgewicht	82 300 kg	
	Achslast ohne Beladung (vorne/hinten)	37 500 / 44 800 kg	
	Achslast mit Beladung (vorne/hinten) bei L1	99 900 / 27 400 kg	
	Achslast mit Beladung (vorne/hinten) bei L2	106 300 / 16 000 kg	
Achslast mit Beladung (vorne/hinten) bei L3	97 700 / 10 600 kg		

ABMESSUNGEN

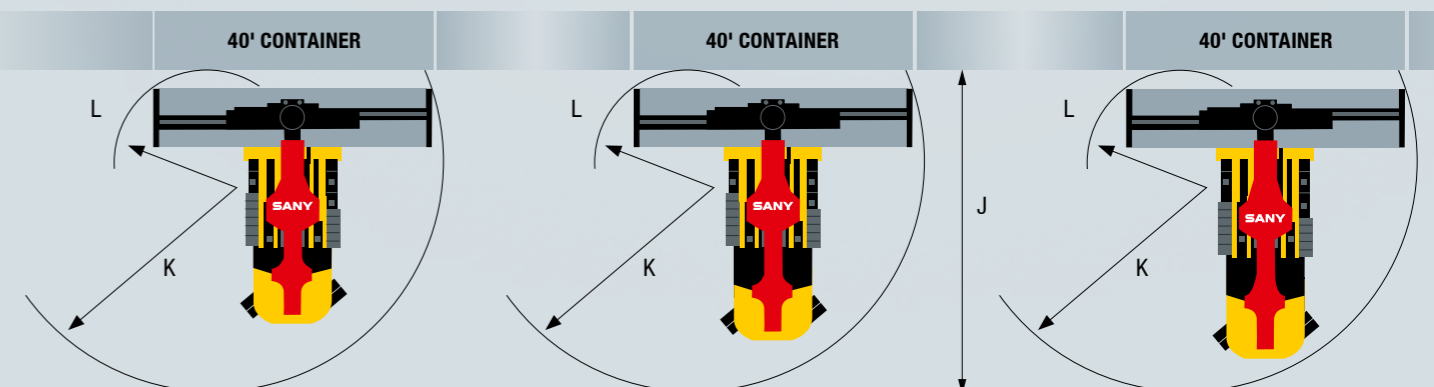
	SRSC4535G5	SRSC4540G5	SRSC4540G5-75
A Gesamtlänge	11 850 mm	12 290 mm	12 790 mm
B Radstand	6 500 mm	7 000 mm	7 500 mm
C Max. Höhe inklusive Rundumleuchte	5 050 mm	5 110 mm	5 110 mm
D Bodenfreiheit	350 mm	350 mm	350 mm
E Sitzhöhe	2 606 mm	2 606 mm	2 606 mm
F Gesamtbreite	6 042 - 12 175 mm	6 042 - 12 175 mm	6 042 - 12 175 mm
G Gesamtbreite vorne	4 188 mm	4 188 mm	4 188 mm
Gesamtbreite hinten	3 380 mm	3 380 mm	3 380 mm
H Spurbreite vorne	3 033 mm	3 033 mm	3 033 mm
Spurbreite hinten	2 790 mm	2 790 mm	2 790 mm
I Kabinenhöhe	3 775 mm	3 775 mm	3 775 mm
Gassenbreite bei 20'-Container	11 600 mm	12 000 mm	12 800 mm
J Gassenbreite bei 40'-Container	13 600 mm	13 600 mm	13 600 mm
Wenderadius	8 600 mm	9 100 mm	9 700 mm
K Wenderadius außen mit 40'-Container	9 670 mm	9 820 mm	9 820 mm
L Wenderadius innen mit 40'-Container	3 830 mm	3 700 mm	3 700 mm



6 500 MM RADSTAND

7 000 MM RADSTAND

7 500 MM RADSTAND



Punktgenau ausgestattet

Die SANY Reachstacker SC4535/4540 lassen sich als echte Spezialisten exakt für die jeweiligen Arbeitsanforderungen auswählen bzw. ausstatten. Für ein Höchstmaß an Flexibilität und eine optimale Anpassung an die Aufgaben steht zudem eine Reihe von optionalen Ausstattungsmerkmalen zur Verfügung – vom verschiebbaren Kontergewicht für zusätzliche Hubkapazität bis zum Winterpaket für kalte Klimaregionen.



BEDIENKOMFORT / KABINE

Fahrersitz Grammer Actimo, mechanisch gefedert	●
Fahrersitz Grammer Actimo, luftgefedert	●
Verstellbare Lenksäule, schwenkbar	●
Hauptdisplay 7 Zoll mit Farbanzeige	●
Zusatzdisplay für Spreader 3,5 Zoll mit Farbanzeige	●
Display Rückfahrkamera 5 Zoll mit Farbanzeige	●
Feuerlöscher	●
Klimaanlage	●
Beifahrersitz	●

SICHERHEIT

Sicherheitspaket im Spreader zur Twistlock-Überwachung und -Ansteuerung, Teleskopierfreigabe bei offenen Twistlocks	●
Joystick-Steuerung mit CAN-Safety	●
Heckabstandssensoren, visuelle und akustische Ausgabe	●
Rückfahrkamera	●
360°-Kamerasystem mit Multifunktionsdisplay	●
Automatische Parkbremse	●
Automatisch aktivierte Geschwindigkeitsbegrenzungen	●
Reifendruck-Überwachung	●

WEITERE MASCHINENAUSRÜSTUNGEN

Abstützplatte für bis zu für 9 t zusätzliche Hubkapazität	●
Verfahrbares Heckgewicht für 1 t zusätzliche Hubkapazität	●
Verschiedene Standheizungen (Winterpaket, Motorblockheizung, Diesel-Kabinenheizung)	●
Automatische Zentralschmieranlage	●

Standardausstattung ● Option ●

* Die Klimaanlage enthält fluorierte Treibhausgase: Kältemitteltyp: R134a, Treibhauspotenzial: 1300, Menge: 1,6 kg, CO₂e: 2,08 t

SPREADER

SANY SDJ450G5, Top-Lift für 20"- und 40"-Fuß-ISO-Container mit Twistlock-Anzeige	●
ELME 817	●
Teleskopierautomatik	●
Pendeldämpfungszyylinder	●
+/- 2° mechanischer Seitenhangausgleich	●
+105° / -195° Rotationswinkel, +/-30° Rotationsbegrenzung bei Kabine in vorderer Position	●
Intermodal-Spreader ELME 857, mögliche Optionen: 30'-Fuß-Anschlag, PowerPileSlope, Überhöhen-Beine, Spreader-Kamera, Twistlock-Kameras, Softlanding, Power Dampening (aktives Schwenken und Halten in Pendelrichtung)	●

ARBEITSBELEUCHTUNG

8 LED-Frontscheinwerfer: Abblendlicht, Fernlicht	●
4 LED-Scheinwerfer am Ausleger	●
2 LED-Scheinwerfer am Spreader	●
4 LED-Scheinwerfer zur Umfeldbeleuchtung seitlich und rückwärtig	●
LED-Rundumleuchte, Begrenzungsleuchten, Bremslicht, Blinker	●
Zusätzliche LED-Scheinwerfer, Wartungslampe, Kabinenzustiegslampe, Leselampe	●

ELEKTRONIK

Vollautomatisches Lastschaltgetriebe mit Drehmomentwandler	●
Stoppautomatik	●
Automatische Motordrehzahlanpassung bei Hydraulikbedienung	●
Mehrere CAN-Bus-Systeme, Onboard-Diagnose	●
Batterietrennschalter, Schutzeinrichtungen zur Motor- und Getriebesteuerung, Sitzkontaktschalter, Filterstatusanzeige	●

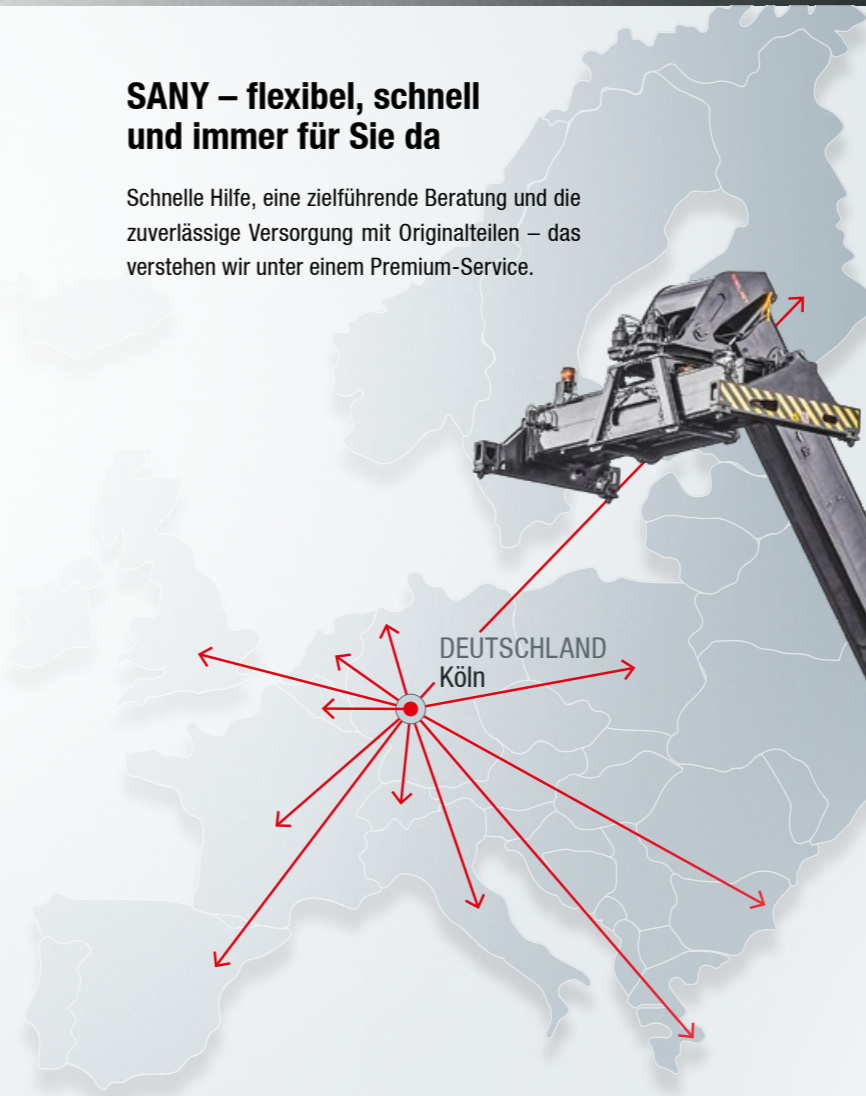
EIN SERVICE, AUF DEN SIE SICH VERLASSEN KÖNNEN

Genauso wie bei unseren Maschinen stellen wir auch bei unseren Serviceprodukten hohe Ansprüche an Qualität und Zuverlässigkeit. Das unterstreicht die Leistung unserer Geräte hinsichtlich ihrer Langlebigkeit und ihres guten Preis-Leistungs-Verhältnisses.

Denn die Wartung ist mit entscheidend für die Effizienz, Wirtschaftlichkeit und Sicherheit. Ihr SANY Händler unterstützt Sie gerne mit einem umfassenden Service, um sicherzustellen, dass Ihre Maschine effizient und dauerhaft arbeitet.

SANY – flexibel, schnell und immer für Sie da

Schnelle Hilfe, eine zielführende Beratung und die zuverlässige Versorgung mit Originalteilen – das verstehen wir unter einem Premium-Service.



Ihre SANY Plus-Vorteile:

- Schnelle Versorgung durch das Zentrallager in der Nähe von Köln
- Mehr als 15 000 Ersatzteile für eine hohe Zuverlässigkeit Ihrer Maschine
- Experten-Know-how für eine optimale Versorgung Ihrer Maschine
- Unsere Händler sind durch das spezielle SANY Schulungsprogramm bei allen technischen Herausforderungen auf dem neuesten Stand.

Teileversorgung – schnell und zuverlässig

Mit dem Kauf eines SANY Reachstackers haben Sie eine Investition in die Zukunft getätigt. Die schnelle Verfügbarkeit von Ersatzteilen bietet Ihnen geringe Stillstand- oder Ausfallzeiten.



Lückenlos und schwarz auf weiß

Für alle SANY Reachstacker stehen Ihnen Handbücher und Dokumente zur Verfügung, die Sie beim Betrieb, bei Wartung, Service und Reparatur unterstützen: Dazu gehören Betriebs- und Wartungsanleitungen und technische Spezifikationen.



HIGHLIGHTS **SRSC4535G5** | **SRSC4540G5**

EFFIZIENTE STRASSEN- UND SCHIENENLOGISTIK

In den SANY Reachstackern spiegelt sich das ganze Know-how und die Erfahrung des weltweit größten Produzenten für Reachstacker. Sie setzen Maßstäbe nicht nur in Sachen Tragfähigkeit und Manövrierfähigkeit, auch beim Fahrerkomfort und bei der Arbeitssicherheit sind SANY Reachstacker beispielhaft.



PERFEKT AUSBALANCIERT

Diese Hubkapazitäten überzeugen. Robuste Stahlkonstruktion und clevere Gewichtsverteilung, dazu drei Größenvarianten, optionale Abstützplatte und ein verschiebbares Gegengewicht: SANY hat für jede Anforderung eine perfekt abgestimmte Maschine.

KLARER ZEITVORTEIL

Hohe Fahrgeschwindigkeit, leistungsstarke Hydraulik und vor allem die kürzeste Zeit zum Ein- und Ausfahren der Abstützplatte machen die SANY Reachstacker zu den schnellsten Maschinen, wenn es um das Be- und Entladung von Zügen geht.

VOLLE LEISTUNG, REDUZIERTER VERBRAUCH

Deutlich weniger Kraftstoff braucht der neue Motor der EU-Stufe V in Verbindung mit dem neuen Getriebe. Ihr Zusammenspiel nutzt die Hydraulik noch effizienter und bringt volle Leistung bei 9% niedrigerer Motordrehzahl.

SCHLÜSSELKOMPONENTEN VON ETABLIERTEN ANBIETERN

Eingebettet in den robusten Stahlaufbau aus eigener Herstellung sind die Schlüsselkomponenten europäischer Markenhersteller. Das garantiert Langlebigkeit, Zuverlässigkeit und eine sicherere Verfügbarkeit von Ersatzteilen.

BESTE AUSSICHTEN

Umfassende Komfort- und Sicherheitsfeatures gehören in der größten am Markt verfügbaren Kabine zum Standard. Im verfahrbaren Cockpit genießt der Fahrer zudem einen direkten, ungehinderten Blick auf seinen Arbeitsbereich.

ALLES SICHER IM BLICK

Grundlage dafür ist ein Hauptdisplay mit allen Maschineninformationen, dazu ein Spreader-Display im Blickfeld. Mit zum umfassenden SANY Sicherheitspaket gehören unter anderem Rückfahrkameras und Abstandssensoren.



Nicht alle Produkte sind in allen Märkten erhältlich. Im Rahmen unseres ständigen Verbesserungsprozesses behalten wir uns das Recht vor, Spezifikationen und Ausführungen ohne Vorankündigung zu ändern. Die Abbildungen können zusätzliche Optionen enthalten.

SANY

Quality Changes the World

SANY EUROPE GmbH

Sany Allee 1
D-50181 Bedburg
Tel. +49 2272 90531 100
Fax +49 2272 90531 109
info@sanyeurope.com
www.sanyeurope.com