

SY35U

SANY

Quality Changes the World



UN POTENTE PESO PLUMA

COMPACTA. FLEXIBLE. VERSÁTIL.

MAQUINARIA DE CONSTRUCCIÓN



MINIEXCAVADORA
SY35U

Motor
Yanmar 3TNV88F
Potencia
18,2 kW / 2 200 rpm
Capacidad de la cuchara
0,12 m³
Peso operativo
3 860 kg

SANY

Las tareas más rigurosas exigen un socio de primera categoría

La calidad viene de la experiencia. Y de las ideas innovadoras. De ahí que en SANY combinemos estos dos importantes factores. Porque somos uno de los productores líderes, con más de **450 000** excavadoras vendidas **en todo el mundo**. Visto esto, puede confiar en nuestros productos avanzados, probados en la práctica. Destinamos un alto porcentaje de nuestra facturación anual, entre el **5 y 7 %**, a la investigación y el desarrollo. Esto no solo nos permite prometerle la potencia y la robustez de nuestros productos, sino también conceder una inusual **garantía de 5 años**.

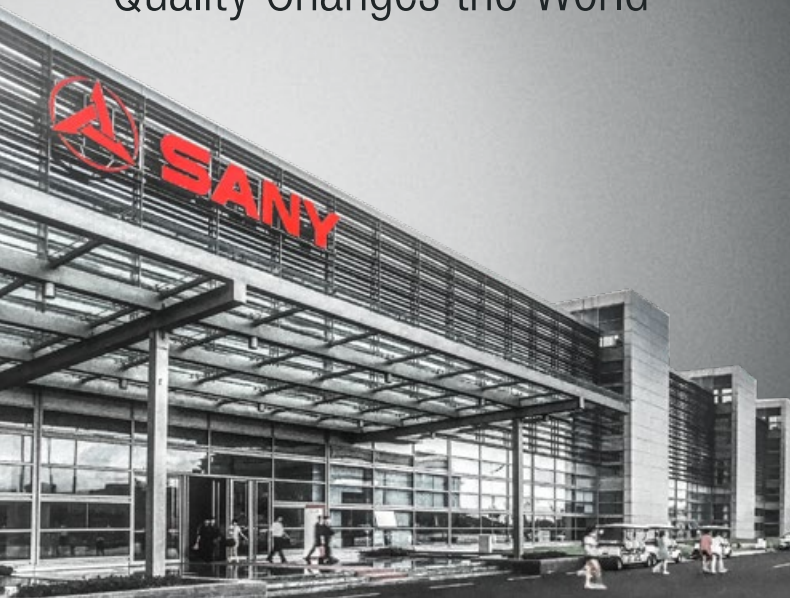
450 000
EXCAVADORAS VENDIDAS EN
TODO EL MUNDO

5-7%

PORCENTAJE DE FACTURACIÓN DESTINADO
A INVESTIGACIÓN Y DESARROLLO

5 AÑOS
GARANTÍA

Quality Changes the World



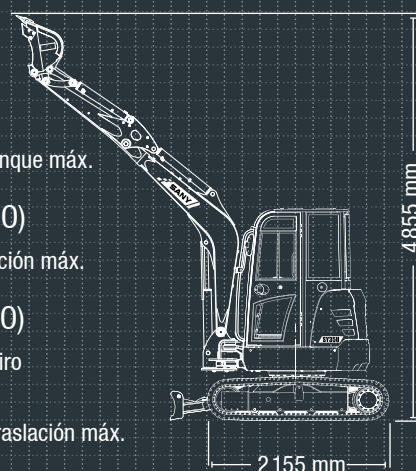
SY35U DATOS TÉCNICOS

Fuerza de arranque máx.
de la cuchara
30,4 kN (ISO)

Fuerza de tracción máx.
del brazo
18,2 kN (ISO)

Velocidad de giro
9 rpm

Velocidad de traslación máx.
4,5 km/h



EL ALTO RENDIMIENTO NO TIENE POR QUÉ OCUPAR MUCHO

La excavadora de giro corto corta SANY SY35U es un verdadero portento de potencia en formato pequeño. Sus compactas dimensiones la convierten en el equipo de trabajo perfecto para los casos que requieren de fuerza y manejabilidad. Una de las grandes fortalezas de la "pequeña" es su versatilidad. Se trata de una auténtica máquina multifuncional capaz incluso de trabajar con

accesorios como un martillo demoledor o una pinza de manipulación. Esto le permite aportar una versatilidad en trabajos de jardinería y paisajismo, así como en tareas de demolición y excavación que sale rentable, día tras día. Sobre todo en la ciudad, en cuyas obras no suele abundar el espacio, el diseño de giro corto brinda la solución perfecta para muchos desafíos que deben resolverse habitualmente.



CARACTERÍSTICAS DESTACADAS

RENTABILIDAD

MENOS ES MÁS: SOBRE TODO EN LO REFERENTE A COSTES OPERATIVOS

La SY35U sale rentable. Este versátil animal de trabajo constituye una inversión segura en rendimiento, fiabilidad y productividad. Con un completo paquete tecnológico, se ha desarrollado para obtener máxima rentabilidad.



CONSTRUCCIÓN

Robusta y duradera: los elementos de protección y refuerzo más importantes, así como todas las piezas de revestimiento están fabricadas con aleación de alta calidad. Ideal para el riguroso trabajo de la obra.



SEGURIDAD

Sin peros: las válvulas de seguridad de serie en pluma y brazo permiten también el uso seguro en tareas de elevación, lo que añade un extra de seguridad.

RENTABILIDAD

¿Eficiencia o rendimiento? ¿Por qué elegir?

Los tiempos en que alto rendimiento era sinónimo de elevados costes operativos son agua pasada. La SY35U combina rentabilidad y rendimiento de manera ejemplar. El moderno accionamiento y el sistema hidráulico de detección de carga con capacidad de transporte variable están diseñados para lograr consumos de combustible mínimos y cumplir el riguroso nivel de gases de escape 5. Puede elegirse entre dos programas de trabajo para ajustar el rendimiento de la máquina a cada tarea con óptima precisión.



DIMENSIONES

Compacta y potente: Por un lado, una excavadora de giro corto con dimensiones compactas; por otro, un pequeño portento de potencia que ofrece valores de potencia extraordinarios en comparación con otras máquinas de su categoría. Para un trabajo rápido y eficiente, incluso cuando escasea el espacio. Gracias a la opción de añadir un contrapeso pesado, en combinación con el largo brazo de la excavadora, se obtiene un amplio rango de alcance con mayor seguridad.



COMODIDAD DE MANEJO

Extremadamente cómoda: los conductores disfrutarán del máximo confort gracias al cómodo asiento y los ergonómicos elementos de mando, entre otros. En este sentido, la radio Bluetooth con dispositivo de asignación libre de memoria es otra de las características destinadas a un mayor confort.

COMPONENTES

Excelencia de serie: la SY35U viene equipada de serie con un amplio equipamiento. Además, puede ampliarse con opciones especiales adicionales y adaptarse a las necesidades individuales.

RENTABILIDAD

Rentabilidad convincente: bajo consumo de combustible, mantenimiento sencillo, costes de inversión reducidos. La SY35U ofrece una excelente relación precio-prestaciones en todos los sentidos. Los dos circuitos de control adicionales así como la preparación para el enganche rápido hidráulico conforman la preinstalación ideal para prácticamente cualquier trabajo y aplicación.

Fiabilidad absoluta: nada como sentir tranquilidad.

La garantía de 5 años* de SANY le aporta la seguridad de poder confiar plenamente en su equipamiento.



* Con los socios participantes

CONSTRUCCIÓN

Máxima resistencia a cargas: cubiertas de aleación metálica

Todas las miniexcavadoras de SANY incluyen de serie robustez y larga vida útil. Los revestimientos, por ejemplo, se fabrican exclusivamente de aleación. Esto les confiere especial resistencia. Así, si durante el exigente trabajo de la obra sufren algún impacto, generalmente pueden arreglarse rápidamente. Además, todas las tapas de mantenimiento pueden cerrarse con cerradura para proteger más aún el interior.



EFICIENCIA, RENTABILIDAD Y COMODIDAD DE MANEJO



COMODIDAD DE MANEJO

Mantenimiento y servicio técnico sencillos

Realizar mantenimientos e inspecciones de forma rápida: ningún problema, gracias al ingenioso concepto de servicio de SANY. Las amplias cubiertas garantizan el acceso rápido y sencillo a todos los componentes que requieren de mantenimiento. La central de engrase permite el suministro de grasa a los diferentes puntos de apoyo. En esta máquina, por ejemplo, es posible lubricar cómodamente toda la corona de giro a través de un orificio situado en el cuerpo superior.

COMODIDAD DE MANEJO

LA COMODIDAD DEL CONDUCTOR EN EL CENTRO DE ATENCIÓN

La espaciosa cabina garantiza una comodidad de uso dirigida al trabajo diario real. Para muchos, el componente más importante: el asiento del conductor. Los apoyabrazos pueden adaptarse a cualquier estatura, pues basta con ajustar la altura para permitir un trabajo sin fatiga. Los cojinetes de goma especiales reducen vibraciones y movimientos de trabajo. Los elementos de mando dispuestos de manera ergonómica consuman el completo paquete completo. Y, por último, la radio USB/Bluetooth aporta el toque de comodidad definitivo. La gran pantalla central permite tener todo bajo control, ya que muestra los datos y valores más importantes de forma legible y clara. Además de visualizar la información básica, aquí también pueden ajustarse el modo de trabajo, la velocidad de traslación o el accesorio. En el menú también figura el próximo mantenimiento.



COMODIDAD DE MANEJO

Todo a la temperatura correcta

Una verdadera novedad en su categoría es el sistema de climatización incluido de serie que permite al conductor mantener la cabeza fría.

ECONOMÍA

Completa y versátil

El diseño del cambiador rápido hidráulico además de los dos circuitos de control proporcionales adicionales permite el ajuste sencillo a los diferentes dispositivos auxiliares. Las válvulas de seguridad también están incluidas en el equipamiento de serie.





COMPONENTES

Muchas cosas buenas desde el principio

Ya sea por el motor de Yanmar, el sistema hidráulico de la casa Casappa o la transmisión de Nachi: la máquina se caracteriza por un sin-fín de componentes de marca, es decir, por una excelente calidad.

Nuestras características destacadas. Las ventajas de SANY Plus:

- + 2 circuitos de control adicionales proporcionales con operación por palanca de mando como estándar
- + Circuito hidráulico de doble efecto para enganche rápido incl. sistema de tubos
- + Válvulas de seguridad en pluma y brazo
- + Aire acondicionado
- + Iluminación de trabajo LED
- + Eficiente y potente sistema hidráulico con sensor de carga
- + Rodillos de accionamiento de tres bridas
- + Radio USB/Bluetooth

SEGURIDAD

Lo importante ha de protegerse

La seguridad de la máquina y el personal se garantiza tanto mediante sistemas de aviso como las luces giratorias de señalización estándar como con la alarma de traslación. Asimismo, el cilindro de la pluma está protegido por una chapa para evitar que el cilindro quede gravemente dañado por un error de manejo. Las válvulas de seguridad en pluma y brazo también se incluyen de serie y permiten las tareas de elevación seguras con la máquina.



DIMENSIONES

Estabilidad perfecta en cualquier situación

La distancia entre ejes de 1420 mm, el bajo centro de gravedad y la estudiada distribución de masas confieren a la SY35U una estabilidad inmejorable; la opción del contrapeso pesado* también permite aumentar el alcance en combinación con el brazo largo, o garantizar la estabilidad en todo momento incluso con rotadores de inclinación pesados. El diseño de la máquina como excavadora con voladizo no solo supone un pequeño cambio en el centro de gravedad al girar, sino que también la posibilidad de trabajar en espacios reducidos. Además, el soporte de giro ofrece un espectro de aplicaciones mayor y permite trabajar de forma cómoda y segura en paralelo a los límites de construcciones de cualquier tipo.

* Modificación de las dimensiones de la máquina

RENTABILIDAD

La sutil diferencia: abierta para todo

Si se desea una vista totalmente despejada, la SY35U también está disponible en versión canopy. Ofrece una vista perfecta del área de trabajo, naturalmente, cumpliendo con todas las especificaciones ROPS actuales.



ESPECIFICACIONES TÉCNICAS

MOTOR

Modelo	YANMAR 3TNV88F
Tipo	Motor diésel de 4 tiempos refrigerado por agua con inyección directa
Nivel de gases de escape	Stage V
Potencia	18,2 kW / 2 200 rpm
Par de giro máximo	91,4 Nm / 1 320 rpm
Cilindrada	1 642 cc
Baterías	1 x 12 V / 80 Ah

SISTEMA HIDRÁULICO

Bomba principal	Bomba de reglaje de pistones axiales
Flujo de aceite máx.	88 l/min
Accionamiento	Motor de regulación de pistones axiales
Motor de giro	Motor de pistones axiales
Flujo de aceite máx. (AUX1)	45 l/min

CANTIDADES DE LLENADO DE SERVICIO

Depósito de combustible	50 l
Refrigerante de motor	6,5 l
Aceite de motor	6,7 l
Accionamiento de traslación (por lado)	0,7 l
Sistema hidráulico	55 l
Depósito de aceite hidráulico	40 l

POTENCIA

Velocidad de giro	9 rpm
Velocidad máxima de traslación	Rápida 4,5 km/h, lenta 2,4 km/h
Fuerza de tracción máx.	42,5 kN
Capacidad de ascenso	30°
Capacidad de la cuchara	0,12 m ³
Presión al suelo	0,32 kg/cm ²
Fuerza de arranque de la cuchara ISO	30,4 kN
Fuerza de tracción del brazo ISO	18,2 kN

CUERPO INFERIOR Y SUPERIOR

Longitud de pluma	2540 mm
Longitud de brazo	1 400 mm / 1 650 mm opcional
Rodillo	4
Sistema de giro	Motor de pistones axiales con engranaje planetario con baño de aceite y corona de giro de una hilera. Freno de bloqueo de resorte del sistema de giro, accionamiento hidráulico.
Cuerpo inferior	Cuerpo inferior reforzado de grandes dimensiones. Bastidor del tren de rodaje soldado en forma de construcción modular. Bastidor lateral soldado al bastidor del tren de rodaje.

VÁLVULAS LIMITADORAS DE PRESIÓN

Circuito de la pluma	245 bar
Circuito de giro	206 bar
Circuito de traslación	245 bar
Circuito de mando previo	35 bar

PESO OPERATIVO

SY35U	3 860 kg
-------	----------

CAPACIDADES DE CARGA HOJA DOZZER ABAJO*

Altura de punto de carga	Radio				Alcance	
	2,0 m	3,0 m	4,0 m	Máximo		
4,0 m kg					803	660
3,0 m kg					818	503
2,0 m kg	1 000	762	855	491	667	386
1,0 m kg	1 447	703	1 036	468	695	364
Línea del suelo kg	1 650	669	1 137	452	787	371
-1,0 m kg	2 372	1 245	1 631	665	1 082	451
-2,0 m kg	2 057	1 287	1 217	691	1 023	620

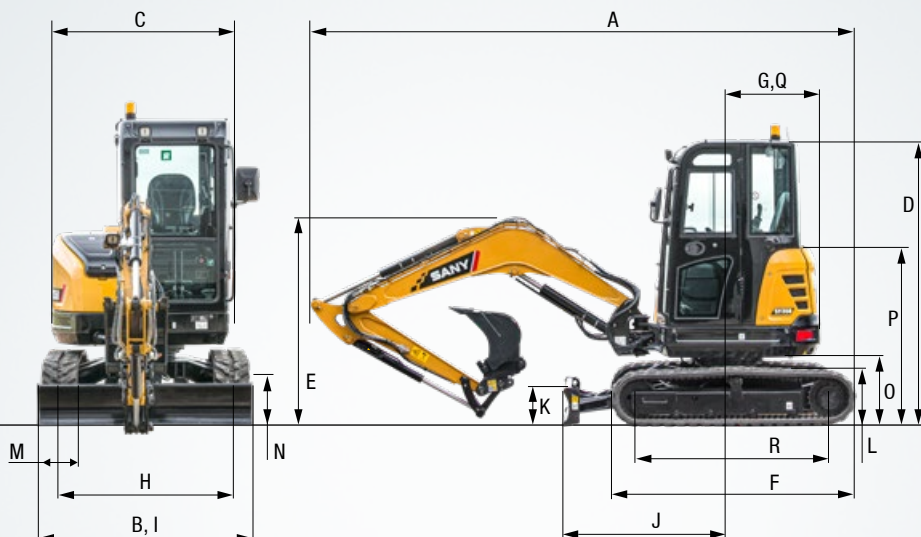
CAPACIDADES DE CARGA HOJA DOZZER ARRIBA*

Altura de punto de carga	Radio				Alcance	
	2,0 m	3,0 m	4,0 m	Máximo		
4,0 m kg					704	660
3,0 m kg					534	503
2,0 m kg	817	762	522	491	411	386
1,0 m kg	755	703	499	468	387	364
Línea del suelo kg	720	669	482	452	398	371
-1,0 m kg	1 377	1 245	717	665	482	451
-2,0 m kg	1 423	1 287	743	691	665	620

* para un brazo estándar de 1400 mm

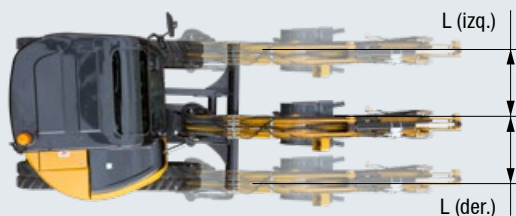
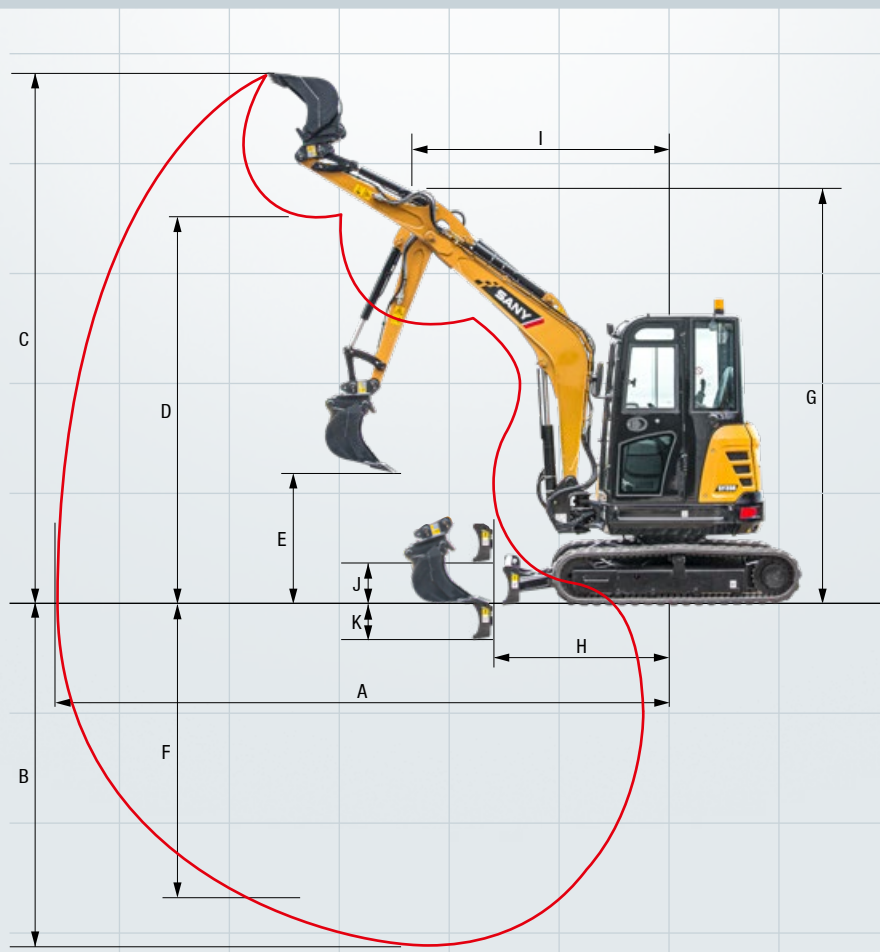
DIMENSIONES

A	Longitud total	4915 mm
B	Anchura total	1720 mm
C	Anchura total del cuerpo superior	1548 mm
D	Altura total de la cabina	2515 mm
E	Altura total de la pluma	1800 mm
F	Longitud total del cuerpo inferior	2155 mm
G	Longitud trasera	860 mm
H	Distancia entre ejes	1420 mm
I	Anchura del cuerpo inferior (hoja dozer)	1720 mm
J	Distancia horizontal hasta la hoja dozer	1500 mm
K	Altura de la hoja dozer	350 mm
L	Altura de cadena	520 mm
M	Anchura de placa de cadena	300 mm
N	Distancia al suelo mín.	295 mm
O	Distancia al suelo peso trasero	560 mm
P	Altura del capó	1550 mm
Q	Radio de giro trasero	860 mm
R	Distancia (centro) entre rueda dentada y rueda direccional	1670 mm



RANGO DE TRABAJO

A	Alcance máximo	5465 mm
B	Prof. de excavación máx.	3105 mm
C	Altura de corte máx.	4855 mm
D	Altura de descarga máx.	3460 mm
E	Altura de descarga mín.	1210 mm
F	Prof. excavación máx. pared vertical	2700 mm
G	Altura total con radio de giro mín.	3690 mm
H	Distancia de cabeza de pluma con retracción máx. dispositivos de trabajo	1955 mm
I	Radio de giro con soporte de giro (izq.)	2245 mm
	Radio de giro con soporte de giro (der.)	2140 mm
	Radio de giro mín.	2475 mm
J	Elevación máx. de hoja dozer sobre suelo	375 mm
K	Penetración máx. de hoja dozer	370 mm
L	Extensión desplazamiento soporte de giro (izq.)	645 mm
	Extensión desplazamiento soporte de giro (der.)	725 mm
	Ángulo de giro de la pluma máx. (izq.)	57°
	Ángulo de giro de la pluma máx. (der.)	63°



La SY35U: un equipamiento ejemplar incluido de serie

El trabajo productivo y concentrado solo es posible cuando se dispone del equipamiento adecuado. La SY35U satisface prácticamente todas las necesidades.



COMODIDAD DE MANEJO / CABINA

Calefacción	●
Sistema de climatización manual	●
Radio USB/Bluetooth	●
Reposabrazos, ajustables	●
Conexión 12 V	●
Limpiaparabrisas	●
Sistema de lavado de cristales	●
Circuito de mando adicional 1 en palanca de mando	●
Circuito de mando adicional 2 en palanca de mando	●
8 herramientas de trabajo preajustadas	●

SEGURIDAD

Desconector de batería	●
Luces giratorias de señalización	●
Cubiertas con cerradura	●
Descenso de emergencia	●

SISTEMA HIDRÁULICO

Freno de giro	●
2 velocidades de traslación	●
Control hidráulico previo de la palanca de mando	●
Filtro principal	●

ILUMINACIÓN DE TRABAJO

Faros de trabajo LED en techo delantero	●
Faro de trabajo LED en la pluma	●

Equipamiento estándar ● Opción especial ●

Las opciones estándar y especiales varían en función del país de entrega. Si tiene cualquier pregunta, póngase en contacto directamente con su distribuidor.

* El aire acondicionado contiene gases fluorados de efecto invernadero: Tipo de refrigerante: HFC-134a, Potencial de calentamiento global: 1 430, Cantidad: 0,625 kg, CO₂e: 0,89 t

CUERPO INFERIOR

Cadena de goma	●
Protectores de cilindros – hoja dózer	●
Argollas de amarre	●

COMPARTIMIENTO DEL MOTOR

Ajuste automático de revoluciones	●
Filtro diésel	●
Purga del sistema de diésel	●
Caja o departamento para guardar mancha de engrase	●

EQUIPAMIENTO DE TRABAJO

Valvula de seguridad en pluma y brazo con dispositivo de aviso de sobrecarga	●
Circuito hidráulico de doble acción para enganche rápido incl. sistema de tubos	●
Instalación de martillo	●
Instalación de pinza	●
Caudal de aceite ajustable para accesorios	●
Escudo	●
Protección de cilindros en el brazo	●
Contrapeso adicional	●
Brazo largo de 1,65 m	●
Válvula de seguridad para hoja	●

El suministro de piezas: rápido y fiable

Con la compra de una miniexcavadora SANY ha invertido en el futuro. La rápida disponibilidad de las piezas de repuesto le garantiza tiempos de parada e inactividad breves.




UN SERVICIO EN EL QUE PUEDE CONFIAR

Al igual que en nuestras excavadoras, los estándares de calidad y fiabilidad de nuestros productos de servicio son muy elevados. Muestra de ello es el alcance de nuestra garantía en cuanto a durabilidad, así como la excelente relación precio-prestaciones.

Pues el mantenimiento también es decisivo para la eficiencia, la rentabilidad y la seguridad. Su distribuidor SANY está a su lado con un amplio servicio para garantizar que su máquina funcione de manera eficiente y duradera.

SANY está siempre a su disposición, con flexibilidad y rapidez

Ayuda rápida, asesoramiento preciso y suministro fiable de piezas originales: así es como entendemos un servicio premium.



ALEMANIA
Colonia



Las ventajas de SANY Plus:

- + Suministro rápido a través del almacén central situado cerca de Colonia, Alemania
- + Más de 15 000 piezas de repuesto para garantizar la alta fiabilidad de su máquina
- + Conocimientos técnicos expertos para la para el funcionamiento óptimo de su máquina
- + Gracias al programa de formación especial de SANY, nuestros distribuidores están al día para lidiar con éxito con cualquier desafío técnico.

Cobertura total, negro sobre blanco

Todas las miniexcavadoras de SANY disponen de manuales y documentos que le ayudan a la hora de manejar, mantener, poner a punto y reparar: instrucciones de funcionamiento y mantenimiento, así como especificaciones técnicas, entre otros.





LA PEQUEÑA QUE PUEDE CON GRANDES TAREAS

Trabajar de forma precisa, disponer de alta potencia, avanzar incluso cuando el espacio escasee. La SY35U ofrece todo lo que se puede esperar de una miniexcavadora. Es robusta, sencilla y, gracias a los excelentes datos de potencia, ideal para todo tipo de trabajos de excavación.

ROBUSTA Y DURADERA

Los elementos de protección y refuerzos más importantes, así como todos los revestimientos están fabricados de **aleación metálica muy robusta**. Los **cordones de soldadura realizados por robots** son garantía de durabilidad en todo tipo de condiciones.

COMODIDAD INCOMPARABLE

Control muy sencillo gracias a la **gran pantalla** y los **diferentes modos de trabajo**, combinados con el confort de un **sistema de climatización**.

SIN PEROS

Para **proteger tanto a las personas como a la máquina lo mejor posible**, trae ya integrados dispositivos como las chapas de protección de cilindros. Y, como es lógico, la plataforma cuenta con certificación **FOPS-TOPS**.

FUERZA COMPACTA

Con las reducidas dimensiones de una excavadora de giro corto, la SY35U es un portento de la potencia en su categoría. El soporte de giro aporta aun más flexibilidad.

RENTABLE

El bajo **consumo de combustible que se encuentra dentro del nivel de emisiones TIER 5** y el sistema hidráulico inteligente con sensor de carga, además de la posibilidad de adquirir la SY35U como Canopy, convencen como paquete completo como una excelente relación calidad-precio.

EXCELENCIA DE SERIE

Los componentes de alta calidad de fabricantes de marca garantizan altas prestaciones y una seguridad de uso sin parangón: todo ello incluido de serie en el **amplio equipamiento estándar**, que incluye varios **faros de trabajo LED**.

CARACTERÍSTICAS TÉCNICAS DESTACADAS

Motor	YANMAR 3TNV88F
Potencia	18,2 kW / 2200 rpm
Par de giro máx.	91,4 Nm / 1 320 rpm
Velocidad de traslación máx.	4,5 km/h
Velocidad de giro	9 rpm
Bomba principal	Bomba de reglaje de pistones axiales
Flujo de aceite máx.	88 l/min

No todos los productos están disponibles en todos los mercados. En el marco de nuestro permanente proceso de mejora, nos reservamos el derecho de cambiar especificaciones y diseños sin necesidad de avisar previamente. Las imágenes pueden contener opciones adicionales.

SANY

Quality Changes the World

SANY EUROPE GmbH
Sany Allee 1
D-50181 Bedburg, Alemania
Tel. +49 2272 90531 100
Fax +49 2272 90531 109
info@sanyeurope.com
www.sanyeurope.com