

# SSR120C-8H

**SANY**

Quality Changes the World

## SOIL ROLLER

- + COMPACTION OF SUBBASE
- + COMPACTION OF DIFFERENT TYPES OF SOIL
- + COMPACTION IN LANDFILLS

### HIGHLIGHTS

- + Dual amplitudes and frequencies
- + Ergonomic and comfy workplace

## ERDBAUWALZE

- + VERDICHUNG VON TRAGSCHICHTEN
- + VERDICHUNG VERSCHIEDENER BÖDEN
- + VERDICHUNG IM DEPONIEBAU

### HIGHLIGHTS

- + Zwei Amplituden und Frequenzen
- + Arbeitsplatz ergonomisch und komfortabel

Operating weight  
12 000 kg

Engine  
Deutz TCD 4.1 L 04

Power  
115 kW

Static linear load  
32.9 kg/cm

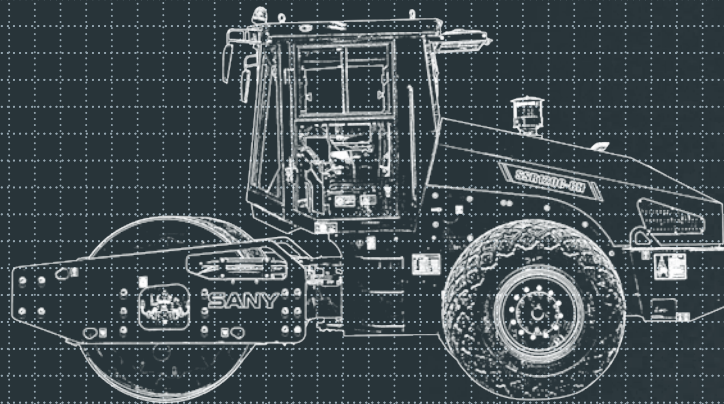
Amplitudes  
1.8/0.9 mm

Centrifugal force  
280/178 kN

Max. gradability  
with/without vibration  
55/60 %

Frequencies  
32/36 Hz

Drum width  
213 cm



Frequenzen  
32/36 Hz

Bandagenbreite  
213 cm

Betriebsgewicht  
12 000 kg

Motor  
Deutz TCD 4.1 L 04

Leistung  
115 kW

Linienlast  
32,9 kg/cm

Amplituden  
1,8/0,9 mm

Zentrifugalkraft  
280/178 kN

Max Steigfähigkeit  
mit/ohne Vibration  
55/60 %

All data maximum theoretical  
Alle Angaben max. theoretisch