

SSR80C | SSR130C

**SANY**

Quality Changes the World



# MACHEN RICHTIG DRUCK

VERDICHUNG: ÜBERRAGEND. WIRTSCHAFTLICHKEIT: ÜBERZEUGEND.

BAUMASCHINEN



**WALZENZÜGE**  
**SSR80C**  
**SSR130C**

Motor  
YANMAR / DEUTZ  
Fliehkraft  
132 kN / 280 kN  
Arbeitsbreite  
1 676 mm / 2 130 mm  
Gewicht  
7 330 kg / 13 000 kg



## Für anspruchsvolle Aufgaben braucht man einen erstklassigen Partner

Erstklassige Qualität kommt von Erfahrung – nicht umsonst ist das einer der wichtigsten Erfolgsfaktoren von SANY. So sind wir heute einer der führenden Walzenhersteller mit jährlich über **50 000** produzierten Walzen. Das bedeutet für Sie, dass Sie sich jederzeit auf ausgereifte, in der Praxis bewährte Produkte verlassen können. Beispielhafte **5–7 %** unseres jährlichen Umsatzes fließen in Forschung und Entwicklung. Deshalb geben wir Ihnen nicht nur unser Wort, sondern auch unsere außergewöhnliche **5-Jahres-Garantie** darauf, wie leistungsstark und robust unsere Produkte sind.

**50 000**  
VERKAUFTE WALZEN  
**WELTWEIT**

**5–7 %**  
UMSATZ FÜR FORSCHUNG  
UND ENTWICKLUNG

**5 JAHRE**  
**GARANTIE\***

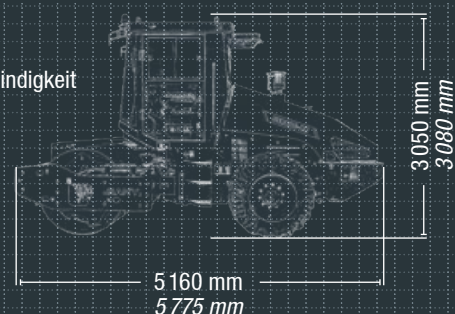
Quality Changes the World

### SSR80C | SSR130C HARD FACTS

Gesamthöhe  
3 050 mm  
3 080 mm

Gesamtbreite  
1 830 mm  
2 285 mm

Max. Geschwindigkeit  
11,5 km/h  
11,3 km/h



# AUF ALLE VERDICHTUNGS-AUFGABEN VORBEREITET

Die SANY Walzenzüge in der Gewichtsklasse von 8 bis 13 t überzeugen mit einer hervorragenden Verdichtungsleistung und beispielhafter Zuverlässigkeit. Weltweit sind sie bei mittleren bis großen Bauprojekten im Einsatz: als Standardausführung insbesondere für die Verdichtung von hydraulisch gebundenen Materialien, Sand, Kies, Schotter sowie schwach bindigen Böden und Felsen; mit Stampfuß-Kits für stark bindige Böden mit hohem Wassergehalt wie zum Beispiel Lehm oder Tonerden. Kraftvolle Motoren mit drehmomentstarken Antrieben und leistungsstarken Vibrationssystemen geben den SANY Walzenzügen die nötige Power für effizientes Arbeiten und hohe Steigfähigkeiten mit auf den Weg.



\* Nur bei teilnehmenden Händlern





**VERARBEITUNG**

**Robust und langlebig** – Walzenzüge müssen einiges wegstecken. Deshalb sind die SANY SSR80C und SSR130C besonders robust konstruiert und hochwertig verarbeitet. Alle wesentlichen Schutzelemente und Verstärkungen sowie Aufstiege und Tanks bestehen aus hochwertigem Metall – ideal für den anspruchsvollen Einsatz auf Baustellen.

**LEISTUNG**

**Hohe Verdichtungseffizienz** – Die SSR80C und SSR130C beeindruckten durch ihre Linienlast und Amplitude. Das 2-stufige Vibrationssystem mit einstellbaren Frequenzen erzielt bei jedem Untergrund ein optimales Verdichtungsergebnis.

**BEDIENKOMFORT**

**Äußerst komfortabel** – Bedienkomfort ist gleich Produktivität. Damit die Arbeit noch leichter von der Hand geht, ist die Kabine auf höchsten Fahrkomfort ausgelegt: vom mühelosen Einsteigen bis hin zum seitlich verstellbaren, bequemen Sitz und ergonomisch angepassten Bedienelementen.



**KOMPONENTEN**

**Serienmäßig gut** – Die SSR80 und SSR130 verfügen bereits in Serie über eine umfangreiche Ausstattung. Kernkomponenten von renommierten Markenherstellern, zum Beispiel Antriebsachsen von Dana Spicer, garantieren eine überzeugende Traktion und eine daraus resultierende hohe Steigfähigkeit.

**ÖKONOMIE**

**Wirtschaftlich überzeugend** – Wenn es um die Kosten geht, sind die Walzenzüge von SANY erste Wahl: günstig in der Anschaffung, lange Wartungsintervalle und sparsam im Verbrauch unter Einhaltung der Abgasstufe V.

**SICHERHEIT**

**Ohne Wenn und Aber** – Die Kabine bietet beste Rundumsicht auch beim Rückwärtsfahren. Das liegt insbesondere an der kompakten Bauweise mit einer abgeschrägten Motorhaube. Eine Rundumkennleuchte und die Sitzkontaktschalter sind standardmäßig mit an Bord.

VERARBEITUNG

# AUSGELEGT AUF DEN HARTEN BAUSTELLENALLTAG

SANY Walzenzüge sind bis ins kleinste Detail auf Langlebigkeit und Zuverlässigkeit ausgerichtet. Neben robusten Metallteilen für Verkleidung und Aufstiege sind auch alle Schlauchführungen und Halterungen besonders solide ausgeführt – und bieten zuverlässigen Schutz vor Beschädigungen.

Dank der abgeschrägten Motorwanne sind auch steile Böschungswinkel leicht zu meistern. Alle wartungsrelevanten Komponenten sind durch den hohen Öffnungswinkel der Motorhaube vom Boden aus gut zu erreichen.



LEISTUNG

**Effektiv verdichten**

Moderne, abgasreduzierte Stage-V-Dieselmotoren liefern die nötige Power für zügiges, wirtschaftliches Arbeiten. Die hohe Linienlast und zwei wählbare Amplituden stellen zusammen mit dem großen Bandagendurchmesser eine gleichmäßige Verdichtung auf allen Untergründen sicher. Damit sind Sie bestens gerüstet für alle Anforderungen im Wege- und Straßenbau, im Wohnungs- und Industriebau sowie für die Verdichtung von größeren Flächen im Damm- und Deichbau. Die Stampffuß-Kits sind zudem eine effektive Option für stark bindige Böden.



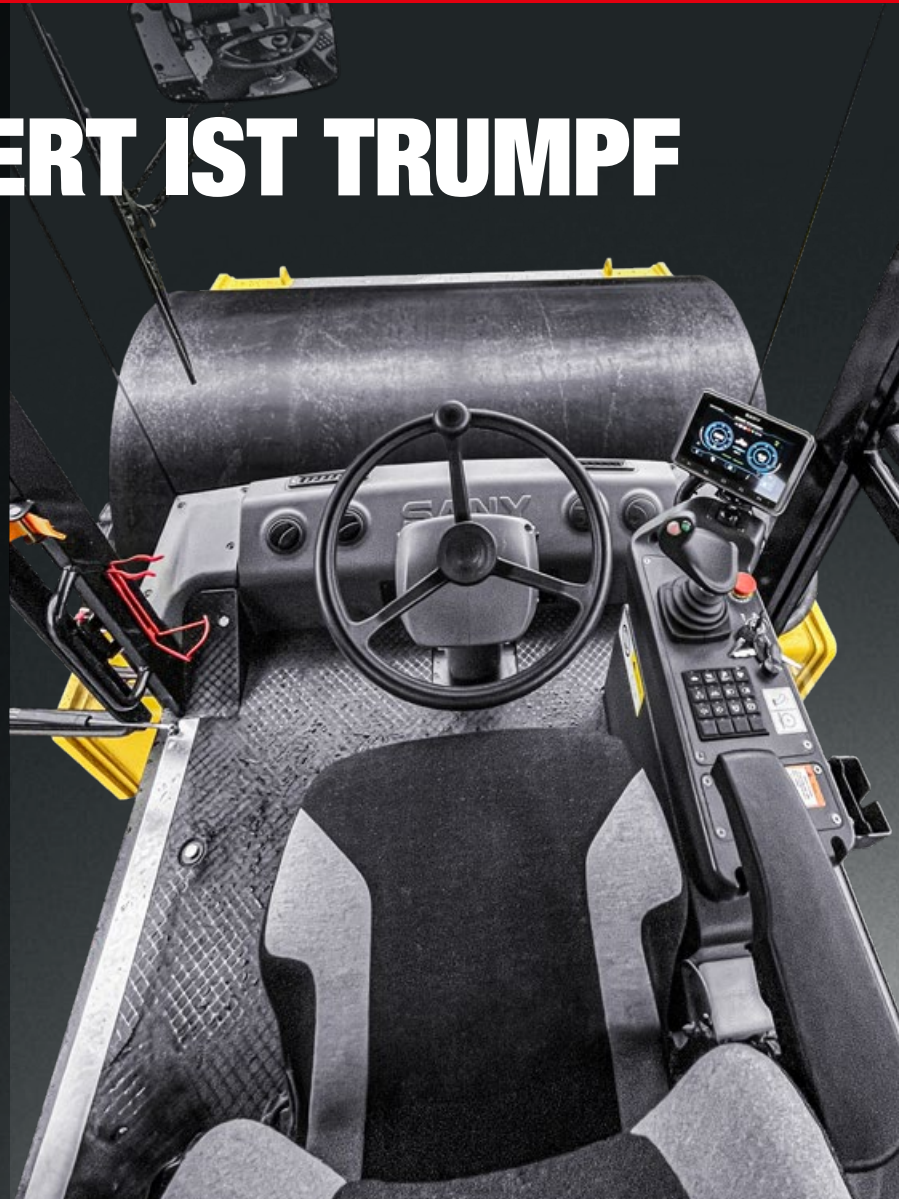


BEDIENKOMFORT

# UNKOMPLIZIERT IST TRUMPF

Die geräumige, schwingungsgelagerte Fahrerkabine hat alles, was die Bedienung leichter und angenehmer macht. Alle wichtigen Informationen und Funktionen lassen sich über das Touchscreen-Display abrufen – und das ganz bequem vom individuell einstellbaren Fahrersitz mit Armlehne aus. Der Multifunktions-Fahrhebel für feinfühliges und sicheres Arbeiten mit der Maschine ist dabei ergonomisch im Grifffeld platziert.

Eine sichere Fahrt nach hinten ermöglicht die serienmäßige Rückfahrkamera. Die Klimaanlage und das feste Sonnendach sorgen auch im Sommer für angenehme Temperaturen – selbst über heißem Asphalt. Eine USB-Ladebuchse, ein Radio und die 12-V-Steckdose ergänzen das Komfortpaket.



## Unsere Highlights – Ihre SANY Plus-Vorteile:

- + Exakte Bedienung durch den Multifunktions-Fahrhebel
- + Einstellbare Amplitude-Frequenzen
- + Bedienerfreundliches Touch-Display
- + Umfassende Sicherheitsausstattung

SICHERHEIT

# SCHUTZ BIS INS KLEINSTE DETAIL

Die ROPS- und FOPS-zertifizierte Kabine schützt den Fahrer zuverlässig an seinem Arbeitsplatz. Diesen erreicht er sicher über den stabilen, rutschfesten Aufstieg. Die gute Rundumsicht wird durch die Rückfahrkamera optimiert. Und wenn kein Fahrer auf dem Sitz Platz genommen hat, setzt sich die Walze erst gar nicht in Bewegung. Notaus-Schalter, Batterie-trennschalter, Rückfahralarm und die Rundumwarnleuchte vervollständigen die Sicherheitsausrüstung.



KOMPONENTEN

## Überzeugende Performance

Auf die bewährten Markenkomponenten ist Verlass. Kraftvolle Yanmar- und Deutz-Motoren sorgen für die nötige Power, die hochwertige Achse mit Selbstsperrdifferential gewährleistet eine gute Traktion und hohe Steigfähigkeit.



ÖKONOMIE

## Leistung und Wirtschaftlichkeit verbinden

Die SSR80 und SSR130 von SANY begeistern nicht nur die Anwender auf der Baustelle. Auch die Buchhaltung kann sich freuen, denn bei den Kosten halten sich die Walzen zurück.

Niedrige Anschaffungskosten, ein geringer Wartungsaufwand und reduzierte Aufwendungen für den laufenden Betrieb garantieren eine maximale Betriebszeit bei niedrigen Gesamtkosten.



## Absolute Zuverlässigkeit – für ein gutes Gefühl!

Die 5-Jahres-Garantie\* von SANY gibt Ihnen die Sicherheit, dass Sie sich voll und ganz auf Ihre Ausrüstung verlassen können.

\* Mit den teilnehmenden Partnern



MOTOR	80C	130C
Modell	Yanmar 4TNV98CT-VSY	Deutz TCD4.1 L4
Typ	Wassergekühlter 4-Zylinder Diesel	Wassergekühlter 4-Zylinder Diesel
Leistung	53,7 kW/2100 U/min	115 kW/2100 U/min
Abgasstufe	Stage V	Stage V
Kraftstoff	Diesel	Diesel

LENKUNG	80C	130C
Art der Lenkung	Knickgelenkt	Knickgelenkt
Lenkmethode	Hydrostatisch	Hydrostatisch
Lenk-, Pendelwinkel +/-	35° / 12°	35° / 12°

BANDAGE	80C	130C
Bandagentyp	Glatt, ungeteilt	Glatt, ungeteilt
Bandagenbreite	1676 mm	2130 mm
Bandagendurchmesser	1215 mm	1500 mm
Dicke Bandagenmantel	20 mm	25 mm

FAHREIGENSCHAFTEN	80C	130C
Fahrgeschwindigkeit (1)	4,5 km/h	5 km/h
Fahrgeschwindigkeit (2)	6,5 km/h	6,5 km/h
Fahrgeschwindigkeit (3)	8,5 km/h	8 km/h
Fahrgeschwindigkeit (4)	11,5 km/h	11,3 km/h
Arbeitsgeschwindigkeit mit Vibration	6,5 km/h	6,5 km/h
Max. Steigfähigkeit ohne Vibration	60 %	60 %
Max. Steigfähigkeit mit Vibration	50 %	50 %

GEWICHTE	80C	130C
Betriebsgewicht CECE	7330 kg	13000 kg
Achslast vorn CECE	3750 kg	7000 kg
Achslast hinten CECE	3580 kg	6000 kg
Statische Linienlast vorne CECE	21,9 kg/cm	31,9 kg/cm
Klassifizierung von Vibrationsverdichtern	VM2	VM3

ABSTREIFER	80C	130C
Material Abstreifer	Stahl	Stahl
Abstreifertyp	Starr	Starr

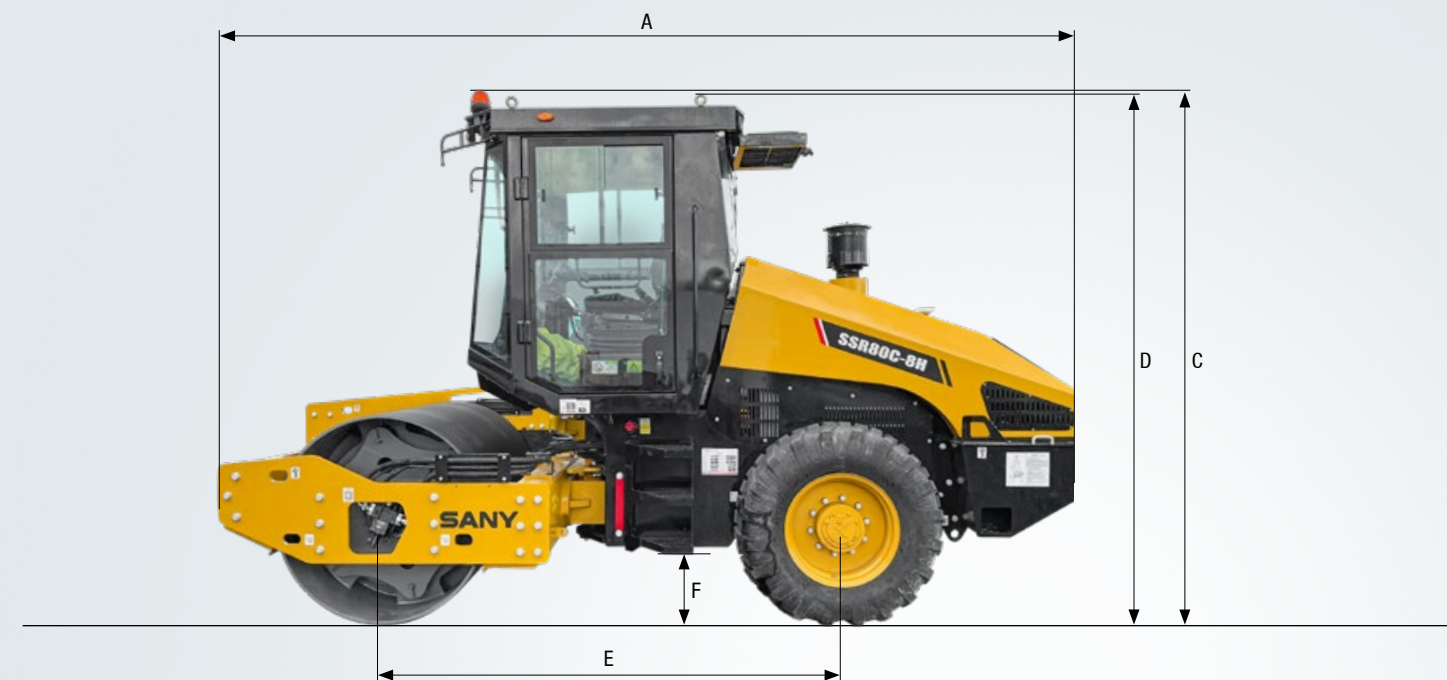
FAHRANTRIEB	80C	130C
Bandagenantrieb	Axialkolbenmotor mit Planetengetriebe	Axialkolbenmotor mit Planetengetriebe
Radantrieb	Axialkolbenmotor und Achse mit No-Spin-Differenzial	Axialkolbenmotor und Achse mit No-Spin-Differenzial
Betriebsbremse	Hydrostatisch	Hydrostatisch
Parkbremse	Federbelastete Lamellenbremse	Federbelastete Lamellenbremse

ERREGERSYSTEM	80C	130C
Frequenz (1)	29,5 Hz	30 Hz
Frequenz (2)	33,5 Hz	35 Hz
Amplitude (1)	1,9 mm	1,9 mm
Amplitude (2)	1,2 mm	1,2 mm
Zentrifugalkraft (1)	132 kN	280 kN
Zentrifugalkraft (2)	110 kN	180 kN
Erregertyp	Kreisschwinger	Kreisschwinger

FÜLLMENGEN	80C	130C
Kraftstofftank	130 l	220 l
Hydrauliköl	65 l	80 l

HYDRAULIKSYSTEM	80C	130C
Fahrpumpe	Axialkolbenpumpe	Axialkolbenpumpe
Hersteller Fahrpumpe	Danfoss	Danfoss
Fahrmotor	Axialkolbenmotor	Axialkolbenmotor
Hersteller Fahrtrieb	Danfoss	Danfoss
Vibrationspumpe	Axialkolbenpumpe	Axialkolbenpumpe
Vibrationsmotor	Axialkolbenmotor	Axialkolbenmotor
Lenkumpumpe	Eaton	Eaton

ABMESSUNGEN	80C	130C
A Gesamtlänge (Transportposition)	5160 mm	5775 mm
B Gesamtbreite	1830 mm	2285 mm
C Gesamthöhe	3050 mm	3080 mm
D Transporthöhe	3050 mm	3080 mm
E Radstand	2675 mm	2950 mm
F Bodenfreiheit	376 mm	450 mm
G Arbeitsbreite	1676 mm	2130 mm
Innerer Wendekreis	4875 mm	3613 mm





**Ab Werk bereits mit vielen Extras**

Viele Extras, die das Arbeiten komfortabler und sicherer machen, sind bereits ab Werk mit an Bord. Zum Beispiel die Knickgelenksperre, der Abstreifer oder Traktorreifen (PDH). Motorhaube und Tankdeckel sind selbstverständlich abschließbar.



**BEDIENKOMFORT / KABINE**

	80C	130C
ROPS-/FOPS-Kabine	●	●
Multifunktionss-Fahrhebel	●	●
Multifunktions-Display	●	●
Sitz mit Armlehne und einstellbar	●	●
12-V-Steckdose	●	●
USB-Ladesteckdose	●	●
Radio (Bluetooth)	●	●
Klimaanlage*	●	●

**SICHERHEIT**

	80C	130C
Fahrtrichtungs- und Warnblinker	●	●
Batterietrennschalter	●	●
Sitzkontaktschalter	●	●
Rückfahralarm	●	●
Rundumkennleuchte	●	●
Not-Aus-Schalter	●	●
Rückfahrkamera	●	●
Abschließbare Haube	●	●
Abschließbares Staufach	●	●
Knickgelenksperre	●	●
Abschließbarer Tankdeckel	●	●
Bedienungsanleitung in Landessprache	●	●
Rundumleuchte	●	●

**BELEUCHTUNG**

	80C	130C
Beleuchtung gemäß StVZO	●	●
Arbeitscheinwerfer vorne	●	●
Arbeitscheinwerfer hinten	●	●

**ARBEITSAUSRÜSTUNG**

	80C	130C
Abstreifer	●	●
Zurrösen	●	●
Traktorreifen	●	●
Stampffuß-Schalen	●	●

Standardausstattung • Sonderoption ◦

Die Standard- und Sonderoptionen weichen je nach Auslieferungsland voneinander ab. Bitte wenden Sie sich bei Fragen direkt an Ihren Händler.  
 \* Die Klimaanlage enthält fluorierte Treibhausgase: Kältemitteltyp: HFC-134a, Treibhauspotenzial: 1 430, Menge: 0,85 kg, CO<sub>2</sub>e: 1,139 t

# EIN SERVICE, AUF DEN SIE SICH VERLASSEN KÖNNEN

Genauso wie bei unseren Walzenzügen stellen wir auch bei unseren Serviceprodukten hohe Ansprüche an Qualität und Zuverlässigkeit. Das unterstreicht die Leistung unserer Geräte hinsichtlich ihrer Langlebigkeit und ihres guten Preis-Leistungs-Verhältnisses.

Denn die Wartung ist mit entscheidend für die Effizienz, Wirtschaftlichkeit und Sicherheit. Ihr SANY Händler unterstützt Sie gerne mit einem umfassenden Service, um sicherzustellen, dass Ihre Maschine effizient und dauerhaft arbeitet.

**SANY – flexibel, schnell und immer für Sie da**

Schnelle Hilfe, eine zielführende Beratung und die zuverlässige Versorgung mit Originalteilen – das verstehen wir unter einem Premium-Service.



**Ihre SANY Plus-Vorteile:**

- Schnelle Versorgung durch das Zentrallager in der Nähe von Köln
- Mehr als 15 000 Ersatzteile für eine hohe Zuverlässigkeit Ihrer Maschine
- Experten-Know-how für eine optimale Versorgung Ihrer Maschine
- Unsere Händler sind durch das spezielle SANY Schulungsprogramm bei allen technischen Herausforderungen auf dem neuesten Stand.



**Die Teileversorgung – schnell und zuverlässig**

Mit dem Kauf eines SANY Walzenzugs haben Sie eine Investition in die Zukunft getätigt. Die schnelle Verfügbarkeit von Ersatzteilen garantiert Ihnen geringe Stillstand- oder Ausfallzeiten.



**Lückenlos und schwarz auf weiß**

Für alle SANY Walzenzüge stehen Ihnen Handbücher und Dokumente zur Verfügung, die Sie beim Betrieb, bei Wartung, Service und Reparatur unterstützen: Dazu gehören Betriebs- und Wartungsanleitungen und technische Spezifikationen.



HIGHLIGHTS **SSR80C** | **SSR130C**

# WALZENZÜGE FÜR ALLE ANFORDERUNGEN

Solide Verarbeitung und durchdachte Technik – die SANY Walzenzüge sind beim tagtäglichen harten Baustelleneinsatz ganz in ihrem Element. Im Tief- und Straßenbau, im Garten- und Landschaftsbau decken sie alle Verdichtungsaufgaben ab und garantieren dabei hervorragende Ergebnisse. Langlebigkeit, einfache Wartung und geringer Kraftstoffverbrauch versprechen eine hohe Wirtschaftlichkeit und zusammen mit dem erfreulich niedrigen Anschaffungspreis ein beispielhaftes Life-Cycle-Costing.



## ROBUST UND LANGLEBIG

Im harten Alltag auf der Baustelle zeigen die Walzenzüge von SANY ihre Stärken: **Robuste Konstruktion, präzise Verarbeitung und hochwertiges Material** stellen sicher, dass sie auch härtesten Anforderungen gewachsen sind.

## HOHE VERDICHUNGSEFFIZIENZ

Jeder Untergrund und jede Verdichtungsaufgabe erfordert eine spezielle Vorgehensweise. Das **2-stufige Vibrationssystem mit einstellbaren Frequenzen** garantiert optimale Verdichtungsergebnisse und macht zusätzliches Überfahren überflüssig.

## ÄUSSERST KOMFORTABEL

Auch bei längeren Einsätzen sorgen die **geräumige Kabine und die ergonomischen Bedienelemente** für ermüdungsfreies und konzentriertes Arbeiten. Dass der Maschinenführer dabei immer die beste Übersicht über sein Arbeitsumfeld behält, ist selbstverständlich.

## OHNE WENN UND ABER

In allen SANY Walzenzügen steckt ein komplettes Sicherheitspaket. Die **ROPS- und FOPS-zertifizierte Kabine** bietet eine beispielhafte Rundumsicht, dank der Rückfahrkamera auch bei Rückwärtsfahrt. Sitzkontaktschalter, Not-Aus-Schalter, Batterietrennschalter und Rundumwarnleuchte sind ebenfalls serienmäßig.

## SERIENMÄSSIG GUT

Bei den Komponenten setzen die SANY Walzenzüge auf Bewährtes. **Yanmar- und Deutz-Motoren** treiben kraftvoll und kraftstoffsparend an, **Antriebsachsen von Dana Spicer** bieten die nötige Traktion auch an Steigungen.

## WIRTSCHAFTLICH ÜBERZEUGEND

Leistung rauf, Kosten runter – die Tandemwalzen von SANY wissen, wie man einen echten Wettbewerbsvorsprung erarbeitet. Zum Beispiel mit **geringen Anschaffungsinvestitionen**, langen Wartungsintervallen und niedrigem Kraftstoffverbrauch.

## TECHNISCHE HIGHLIGHTS SSR80C

Motor	Yanmar 4TNV98CT-VSY
Bandagendurchmesser	1 215 mm
Arbeitsgeschwindigkeit mit Vibration	6,5 km/h
Lenk-, Pendelwinkel +/-	35° / 12°
Fahrpumpe	Axialkolbenpumpe

## TECHNISCHE HIGHLIGHTS SSR130C

Motor	Deutz TCD4.1 L4
Bandagendurchmesser	1 500 mm
Arbeitsgeschwindigkeit mit Vibration	6,5 km/h
Lenk-, Pendelwinkel +/-	35° / 12°
Fahrpumpe	Axialkolbenpumpe

Nicht alle Produkte sind in allen Märkten erhältlich. Im Rahmen unseres ständigen Verbesserungsprozesses behalten wir uns das Recht vor, Spezifikationen und Ausführungen ohne Vorankündigung zu ändern. Die Abbildungen können zusätzliche Optionen enthalten.

# SANY

Quality Changes the World

### SANY EUROPE GmbH

Sany Allee 1  
D-50181 Bedburg  
fon +49 2272 90531 100  
fax +49 2272 90531 109  
info@sanyeurope.com  
www.sanyeurope.com