

SSR80C | SSR130C

SANY

Quality Changes the World



PRESIÓN DE VERDAD

EXCELENTES EN COMPACTACIÓN. SUPERIORES EN RENTABILIDAD.

MAQUINARIA DE CONSTRUCCIÓN



COMPACTADORES
SSR80C
SSR130C

Motor
YANMAR / DEUTZ
Fuerza centrífuga
132 kN / 280 kN
Anchura de trabajo
1 676 mm / 2 130 mm
Peso
7 330 kg / 13 000 kg

SANY

Las tareas más rigurosas exigen un socio de primera categoría

La máxima calidad exige experiencia y ese es precisamente uno de los factores que explican el éxito de SANY. Por eso figuramos entre los fabricantes líderes de rodillos compactadores, con más de **50 000** unidades producidas al año. ¿Qué significa eso para usted? Que puede confiar en que trabajará siempre con productos avanzados, que han demostrado su eficacia en la práctica. Para que se haga una idea, destinamos entre el **5 y el 7 %** de nuestra facturación anual a la investigación y al desarrollo. Esto no solo nos permite darle nuestra palabra de que nuestros productos son potentes y resistentes, sino también ofrecerle una **garantía de 5 años**, algo poco habitual.

50 000
COMPACTADORES VENDIDAS EN
TODO EL MUNDO

5-7%

PORCENTAJE DE FACTURACIÓN DESTINADO
A INVESTIGACIÓN Y DESARROLLO

5 AÑOS
GARANTÍA*

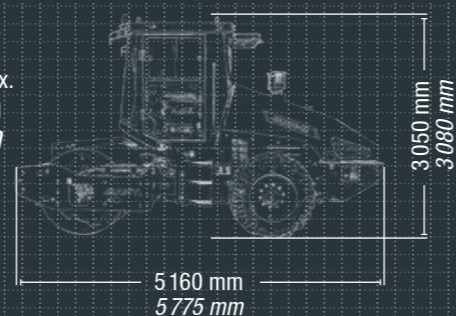
Quality Changes the World

SSR80C | SSR130C DATOS TÉCNICOS

Altura total
3 050 mm
3 080 mm

Anchura total
1 830 mm
2 285 mm

Velocidad máx.
11,5 km/h
11,3 km/h



PREPARADOS PARA TODAS LAS TAREAS DE COMPACTACIÓN

Los compactadores de SANY de la clase de peso de 8 a 13 toneladas destacan por su excelente rendimiento de compactación y por su fiabilidad ejemplar. Se utilizan en todo el mundo para proyectos de construcción medianos o grandes: en su configuración estándar, especialmente para la compactación de materiales ligados hidráulicamente, arena, grava o piedra triturada, así como sobre suelos poco cohesivos y rocas; en combinación con kits de pata de cabra, para suelos muy cohesivos, con alto contenido de agua, como limos o arcillas. Los potentes motores con sistemas de transmisión de par muy elevado y los eficientes sistemas de vibración brindan a los rodillos compactadores de SANY la potencia necesaria para trabajar de manera eficiente y permitir una elevada capacidad de ascenso.



* Solo en distribuidores participantes



CONSTRUCCIÓN

Resistencia y durabilidad: los rodillos compactadores deben soportar muchas exigencias. Por eso, los SANY SSR80C y SSR130C están especialmente diseñados y fabricados con materiales de alta calidad para ser robustos. Todos los componentes de protección esenciales y refuerzos, así como las escaleras y los depósitos, están fabricados con metal de alta calidad, por eso resultan ideales para entornos tan exigentes como los terrenos en construcción.

POTENCIA

Alta eficiencia de compactación: los modelos SSR80C y SSR130C destacan especialmente por su capacidad de carga lineal y su amplitud. El sistema de vibración de dos etapas con frecuencias regulables consigue una compactación óptima para cada tipo de suelo y superficie.

COMODIDAD DE MANEJO

Extraordinario nivel de confort: la comodidad del operador equivale a productividad. Para facilitar aún más el trabajo, la cabina está diseñada para ofrecer el máximo confort de conducción: desde las facilidades para entrar en ella hasta el asiento desplazable lateralmente y los controles ergonómicos.



COMPONENTES

Calidad y prestaciones de serie: los compactadores SSR80 y SSR130 vienen ya de serie con un equipamiento muy completo. Los principales componentes son de fabricantes de renombre, como los ejes motrices Dana Spicer, que garantizan una magnífica tracción y una alta capacidad de ascenso.

ECONOMÍA

Magnífica rentabilidad: cuando se trata de costes, los compactadores SANY son la opción de referencia gracias a sus precios asequibles, sus intervalos de mantenimiento dilatados y su consumo muy económico, siempre cumpliendo con la normativa de emisiones V.

SEGURIDAD

Sin peros ni excusas: la cabina ofrece una excelente visibilidad periférica incluso al desplazarse marcha atrás. Esto se debe especialmente a su diseño compacto con el capó del motor inclinado. Se incorporan de serie una luz intermitente de advertencia y los interruptores de contacto del asiento.

CONSTRUCCIÓN

DISEÑADOS PARA SOPORTAR LA DUREZA DEL DÍA A DÍA EN LA OBRA

Los compactadores SANY están dirigidos a garantizar fiabilidad y durabilidad hasta en el más mínimo detalle. Además de las robustas piezas metálicas de los revestimientos y escalones, todas las guías de mangueras y soportes están especialmente diseñadas pensando en la solidez y en proporcionar protección fiable contra daños.

Gracias al capó inclinado del motor, es posible afrontar y superar fácilmente pendientes de ángulos pronunciados. Todos los componentes que requieren el mantenimiento son fácilmente accesibles desde el suelo gracias a que el capó del motor presenta un ángulo de apertura muy elevado.



POTENCIA

Compactación de alta eficiencia

Los modernos motores diésel Euro V, con reducción de emisiones, proporcionan la potencia necesaria para trabajar de manera rápida y económica. La alta carga lineal y las dos amplitudes seleccionables, junto con el gran diámetro de los tambores, garantizan que el trabajo sea uniforme en todas las superficies. Con todo ello cuentan con el equipamiento necesario para responder a todas las exigencias en construcción de carreteras, edificios residenciales e industriales, así como para la compactación de áreas extensas en obras de construcción de diques y terraplenes. Los kits de pata de cabra también son una opción efectiva para suelos muy cohesivos.



COMODIDAD DE MANEJO

EFICIENCIA Y CONTROL SIN COMPLICACIONES

La espaciosa cabina del operador, montada sobre amortiguadores, cuenta con todo lo necesario para que la máquina sea más cómoda y fácil de manejar. Toda la información y las funciones importantes están disponibles a través de la pantalla táctil, directamente desde el asiento del conductor con reposabrazos regulable. La palanca de control multifunción para manejar la máquina de la forma más sensible y segura está ubicada en una posición ergonómica ideal. La cámara de visión trasera de serie permite desplazarse hacia atrás de forma segura. El aire acondicionado y el techo solar fijo garantizan temperaturas agradables incluso en verano o sobre asfalto caliente. El conjunto de confort se completa con un puerto de carga USB, radio y toma de corriente de 12 V.



Nuestras características destacadas. Las ventajas de SANY Plus:

- + Control de alta precisión a través de la palanca de control multifunción
- + Frecuencias de amplitud ajustables
- + Pantalla táctil muy fácil de usar
- + Equipamiento de seguridad completo

SEGURIDAD

PROTECCIÓN HASTA EN EL MÁS MÍNIMO DETALLE

La cabina antivuelco con certificación ROPS y FOPS protege con seguridad al operador en su lugar de trabajo. Para acceder a ella se dispone de una escalera estable y con diseño antirresbalones. La buena visibilidad periférica se refuerza con la ayuda de la cámara de visión trasera. Para aumentar el nivel de protección, el compactador no se pondrá en marcha si detecta que no hay nadie en el asiento de operador.

El equipamiento de seguridad se completa con el interruptor de emergencia, el interruptor de desconexión de la batería, la alarma de marcha atrás y la luz de advertencia.



COMPONENTES

Prestaciones más que convincentes

Se puede confiar en los componentes de marcas de eficacia probada. Los potentes motores Yanmar y Deutz proporcionan la potencia necesaria, mientras que el eje de alta calidad con diferencial autoblocante garantiza una buena tracción y capacidad de ascensión.

Fiabilidad absoluta: nada como sentir tranquilidad.

La garantía de 5 años* de SANY le aporta la seguridad de poder confiar plenamente en su equipamiento.

* Con los socios participantes



ECONOMÍA

Rendimiento y rentabilidad de la mano

Los modelos SSR80 y SSR130 de SANY no solo causan sensación entre sus usuarios en la obra. También hacen las delicias de los departamentos de contabilidad, ya que nuestros compactadores destacan por sus costes económicos.

Los precios de venta asequibles, las necesidades bajas de mantenimiento y los gastos de operación reducidos garantizan que la vida útil se prolongue al máximo con unos costes generales muy contenidos.



MOTOR	80C	130C
Modelo	Yanmar 4TNV98CT-VSY	Deutz TCD4.1 L4
Tipo	Diésel 4 cilindros con refrigeración por agua	Diésel 4 cilindros con refrigeración por agua
Potencia	53,7 kW/2100 r. p. m.	115 kW/2100 r. p. m.
Nivel de gases de escape	Euro V	Euro V
Combustible	Diésel	Diésel

DIRECCIÓN	80C	130C
Tipo de dirección	Articulada	Articulada
Método de dirección	Hidrostático	Hidrostático
Ángulo de viraje y oscilación +/-	35° / 12°	35° / 12°

TAMBOR	80C	130C
Tipo de tambor	Liso, sin divisiones	Liso, sin divisiones
Anchura del tambor	1676 mm	2130 mm
Diámetro del tambor	1215 mm	1500 mm
Grosor del revestimiento del tambor	20 mm	25 mm

CARACTERÍSTICAS DE CONDUCCIÓN	80C	130C
Velocidad de desplazamiento (1)	4,5 km/h	5 km/h
Velocidad de desplazamiento (2)	6,5 km/h	6,5 km/h
Velocidad de desplazamiento (3)	8,5 km/h	8 km/h
Velocidad de desplazamiento (4)	11,5 km/h	11,3 km/h
Velocidad de trabajo con vibración	6,5 km/h	6,5 km/h
Capacidad máx. de ascenso sin vibración	60 %	60 %
Capacidad máx. de ascenso con vibración	50 %	50 %

PESOS	80C	130C
Peso operativo CECE	7330 kg	13000 kg
Carga de eje delantero CECE	3750 kg	7000 kg
Carga de eje trasero CECE	3580 kg	6000 kg
Carga lineal estática delantera CECE	21,9 kg/cm	31,9 kg/cm
Clasificación de compactadores por vibración	VM2	VM3

RASCADOR	80C	130C
Material del rascador	Acero	Acero
Tipo de rascador	Rígido	Rígido

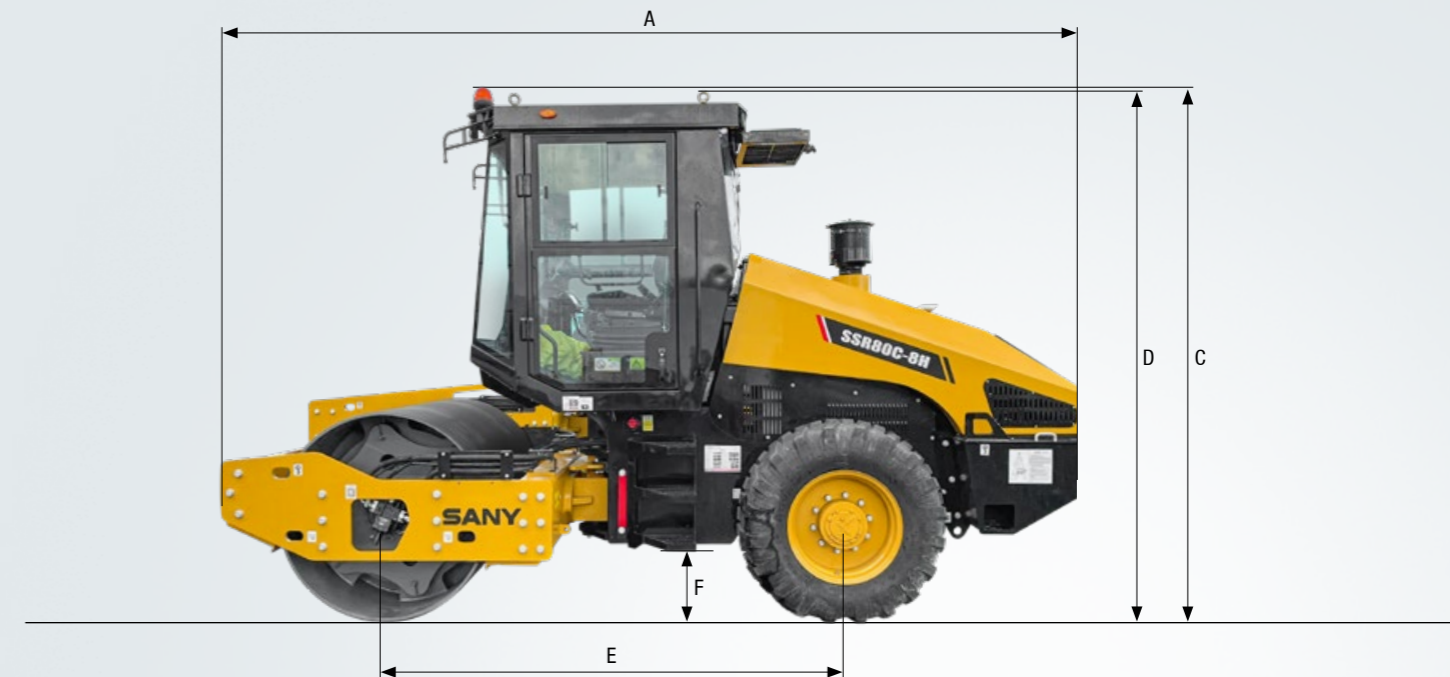
ACCIONAMIENTO DE TRASLACIÓN	80C	130C
Accionamiento de tambores	Motor de pistones axiales con engranaje planetario	Motor de pistones axiales con engranaje planetario
Accionamiento de las ruedas	Motor de pistones axiales y eje con diferencial no spin	Motor de pistones axiales y eje con diferencial no spin
Freno de servicio	Hidrostático	Hidrostático
Freno de estacionamiento	Freno multidisco accionado por resortes	Freno multidisco accionado por resortes

SISTEMA DE EXCITACIÓN	80C	130C
Frecuencia (1)	29,5 Hz	30 Hz
Frecuencia (2)	33,5 Hz	35 Hz
Amplitud (1)	1,9 mm	1,9 mm
Amplitud (2)	1,2 mm	1,2 mm
Fuerza centrífuga (1)	132 kN	280 kN
Fuerza centrífuga (2)	110 kN	180 kN
Tipo de excitador	Oscilador circular	Oscilador circular

VOLÚMENES DE LLENADO	80C	130C
Depósito de combustible	130 l	220 l
Aceite hidráulico	65 l	80 l

SISTEMA HIDRÁULICO	80C	130C
Bomba de traslación	Bomba de pistones axiales	Bomba de pistones axiales
Fabricante de la bomba de traslación	Danfoss	Danfoss
Motor de traslación	Motor de pistones axiales	Motor de pistones axiales
Fabricante del accionamiento de propulsión	Danfoss	Danfoss
Bomba de vibración	Bomba de pistones axiales	Bomba de pistones axiales
Motor de vibración	Motor de pistones axiales	Motor de pistones axiales
Bomba de dirección	Eaton	Eaton

DIMENSIONES	80C	130C
A Longitud total (posición de transporte)	5160 mm	5775 mm
B Anchura total	1830 mm	2285 mm
C Altura total	3050 mm	3080 mm
D Altura de transporte	3050 mm	3080 mm
E Distancia entre ejes	2675 mm	2950 mm
F Distancia al suelo	376 mm	450 mm
G Anchura de trabajo	1676 mm	2130 mm
Radio de giro interior	4875 mm	3613 mm



Con muchos extras ya de fábrica

Nuestros compactadores vienen equipados de serie con multitud de extras que hacen el trabajo más cómodo y seguro. Por ejemplo, el bloqueo de la articulación, el rascador o los neumáticos de tractor (PDH). Naturalmente, el capó del motor y la tapa del depósito disponen de cerradura.



COMODIDAD DE MANEJO / CABINA

	80C	130C
Cabina antivuelco con certificación ROPS y FOPS	●	●
Palanca de control multifunción	●	●
Pantalla multifunción	●	●
Asiento con reposabrazos, posición regulable	●	●
Toma de conexión de 12 V	●	●
Toma de carga USB	●	●
Radio (Bluetooth)	●	●
Aire acondicionado*	●	●

SEGURIDAD

	80C	130C
Intermitentes de indicación de dirección y de advertencia	●	●
Desconector de batería	●	●
Interruptor de contacto del asiento	●	●
Alarma de marcha atrás	●	●
Luces omnidireccionales	●	●
Interruptor de parada de emergencia	●	●
Cámara de marcha atrás	●	●
Cubierta con cerradura	●	●
Compartimento de almacenaje con cerradura	●	●
Bloqueo de articulación	●	●
Tapa de depósito con cerradura	●	●
Instrucciones de manejo en idioma local	●	●
Luz omnidireccional	●	●

Equipamiento estándar ● Opción especial ●

Las opciones estándar y especiales varían en función del país de entrega. Si tiene cualquier pregunta, póngase en contacto directamente con su distribuidor.

* El aire acondicionado contiene gases fluorados de efecto invernadero: Tipo de refrigerante: HFC-134a, Potencial de calentamiento global: 1 430, Cantidad: 0,85 kg, CO₂e: 1,139 t

ILUMINACIÓN

	80C	130C
Iluminación según el código StVZO	●	●
Faro de trabajo delantero	●	●
Faro de trabajo trasero	●	●

EQUIPAMIENTO DE TRABAJO

	80C	130C
Rascador	●	●
Argollas de sujeción	●	●
Neumáticos de tractor	●	●
Revestimiento de pata de cabra	●	●

UN SERVICIO EN EL QUE PUEDE CONFIAR

Al igual que en nuestras compactadores, los estándares de calidad y fiabilidad de nuestros productos de servicio son muy elevados. Muestra de ello es el alcance de nuestra garantía en cuanto a durabilidad, así como la excelente relación precio-prestaciones.

Pues el mantenimiento también es decisivo para la eficiencia, la rentabilidad y la seguridad. Su distribuidor SANY está a su lado con un amplio servicio para garantizar que su máquina funcione de manera eficiente y duradera.

SANY está siempre a su disposición, con flexibilidad y rapidez

Ayuda rápida, asesoramiento preciso y suministro fiable de piezas originales: así es como entendemos un servicio premium.



Las ventajas de SANY Plus:

- Suministro rápido a través del almacén central situado cerca de Colonia, Alemania
- Más de 15 000 piezas de repuesto para agregar confiabilidad a su máquina
- Conocimientos técnicos expertos para optimizar el rendimiento de su máquina
- Gracias al programa especial de formación de SANY, nuestros distribuidores están al día para lidiar con éxito con cualquier desafío técnico.

El suministro de piezas: rápido y fiable

Con la compra de un compactador de oruga SANY ha invertido en el futuro. La rápida disponibilidad de las piezas de repuesto le garantiza tiempos de parada e inactividad breves.



Cobertura total, negro sobre blanco

Todas los compactadores de oruga de SANY disponen de manuales y documentos que le ayudan a la hora de manejar, mantener, poner a punto y reparar: instrucciones de funcionamiento y mantenimiento, así como especificaciones técnicas, entre otros.



CARACTERÍSTICAS DESTACADAS **SSR80C** | **SSR130C**

COMPACTADORES PARA TODAS LAS NECESIDADES

Con una construcción sólida y tecnología bien pensada, los compactadores SANY se encuentran en su elemento en el duro día a día de las obras de construcción. En la construcción de carreteras y obras de infraestructura, así como en proyectos de paisajismo y diseño de jardines, son capaces de abordar cualquier tarea de compactación y garantizan excelentes resultados. Son sinónimo de durabilidad, fácil mantenimiento y bajo consumo de combustible, lo que equivale a una alta rentabilidad. Si a esto le sumamos unos precios de adquisición sorprendentemente bajos, se obtiene un coste ejemplar para todo el ciclo de vida útil de su inversión.



RESISTENCIA Y DURABILIDAD

En el duro día a día en la construcción, los compactadores SANY hacen gala de sus fortalezas: **construcción sólida, acabado preciso y materiales de alta calidad**, todo para garantizar que tenga en su mano los recursos necesarios para solventar los proyectos más exigentes.

ALTA EFICIENCIA DE COMPACTACIÓN

Cada tipo de suelo y cada tarea de compactación requieren un enfoque específico. El **sistema de vibración de dos etapas con frecuencias regulables garantiza** resultados óptimos y, además, permite lograrlos reduciendo al mínimo el número de pasadas.

MÁXIMO CONFORT

Incluso durante turnos de trabajo prolongados, la espaciosa cabina y **los controles ergonómicos** garantizan un trabajo libre de fatiga y favorecen la concentración. Por supuesto, ofreciendo siempre la mejor visibilidad de su entorno de trabajo.

SIN PEROS NI EXCUSAS

Todos los compactadores SANY están equipados con un completo paquete de seguridad. La cabina antivuelco **con certificación ROPS y FOPS** ofrece una visibilidad periférica ejemplar, también durante el desplazamiento marcha atrás, gracias a la cámara de visión trasera. Además, el equipamiento estándar de serie también incluye interruptor de contacto del asiento, interruptor de parada de emergencia, interruptor de desconexión de la batería y luz de advertencia.

ALTA CALIDAD Y PRESTACIONES DE SERIE

En cuanto a componentes, los compactadores SANY apuestan por la calidad demostrada. **Los motores Yanmar y Deutz** proporcionan potencia vigorosa y eficiencia en el consumo, **mientras que los ejes motrices Dana Spicer** aportan la tracción necesaria incluso en pendientes.

MAGNÍFICA RENTABILIDAD

Más rendimiento, menos costes: los compactadores SANY saben cómo conseguir ventajas competitivas de verdad. Por ejemplo, **con precios de adquisición muy bajos para su inversión**, plazos de mantenimiento muy largos y un consumo de combustible muy reducido.

CARACTERÍSTICAS TÉCNICAS DESTACADAS SSR80C

Motor	Yanmar 4TNV98CT-VSY
Diámetro del tambor	1 215 mm
Velocidad de trabajo con vibración	6,5 km/h
Ángulo de viraje y oscilación +/-	35° / 12°
Bomba de traslación	Bomba de pistones axiales

CARACTERÍSTICAS TÉCNICAS DESTACADAS SSR130C

Motor	Deutz TCD4.1 L4
Diámetro del tambor	1 500 mm
Velocidad de trabajo con vibración	6,5 km/h
Ángulo de viraje y oscilación +/-	35° / 12°
Bomba de traslación	Bomba de pistones axiales

No todos los productos están disponibles en todos los mercados. En el marco de nuestro permanente proceso de mejora, nos reservamos el derecho de cambiar especificaciones y diseños sin necesidad de avisar previamente. Las imágenes pueden contener opciones adicionales.

SANY

Quality Changes the World

SANY EUROPE GmbH
Sany Allee 1
D-50181 Bedburg, Alemania
Tel. +49 2272 90531 100
Fax +49 2272 90531 109
info@sanyeurope.com
www.sanyeurope.com