

STR30C-10 | STR50C-10

SANY

Quality Changes the World



GRAN POTENCIA DE COMPACTACIÓN

ÁGILES. COMPACTOS. ROBUSTOS.

MAQUINARIA DE CONSTRUCCIÓN



RODILLOS TÁNDEM
STR30C-10
STR50C-10

Motor
KUBOTA ETAPA V
Fuerza centrífuga
46 kN / 68 kN
Anchura de trabajo
1 200 mm / 1 380 mm
Peso
3 120 kg / 4 500 kg

SANY

Las tareas más exigentes requieren un socio de primera

La máxima calidad exige experiencia y ese es precisamente uno de los factores que explican el éxito de SANY. Por eso figuramos entre los fabricantes líderes de rodillos tándem, con más de **50 000** unidades producidas al año. ¿Qué significa eso para usted? Que puede confiar en que trabajará siempre con productos avanzados, que han demostrado su eficacia en la práctica. Para que se haga una idea, destinamos entre el **5 y el 7 %** de nuestra facturación anual a la investigación y al desarrollo. Esto no solo nos permite darle nuestra palabra de que nuestros productos son potentes y resistentes, sino también ofrecerle una **garantía de 5 años**, algo poco habitual.

50 000
RODILLOS TÁNDEM VENDIDAS EN
TODO EL MUNDO

5-7%
PORCENTAJE DE FACTURACIÓN DESTINADO
A INVESTIGACIÓN Y DESARROLLO

5 AÑOS
GARANTÍA*

Quality Changes the World

* Con los socios participantes



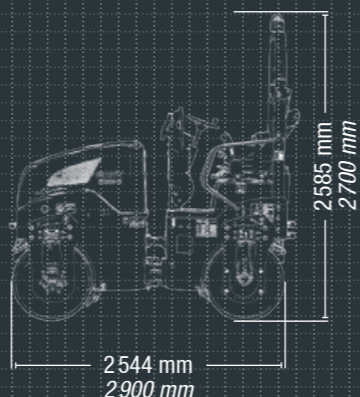
STR30C-10 | STR50C-10

STR30C-10 | STR50C-10 DATOS TÉCNICOS

Altura total
2 585 mm
2 700 mm

Longitud total
2 544 mm
2 900 mm

Velocidad máx.
10 km/h
12 km/h



RODILLOS TÁNDEM LIGEROS, PERO CARGADOS DE PRESTACIONES

Los rodillos tándem de nuestra serie de menos de 5 toneladas son ideales para obras de construcción y mantenimiento en proyectos de tamaño pequeño o medio. Sus cualidades destacan en cualquier tarea que requiera compactar suelos, cubiertas de grava o asfalto con precisión y de la manera más productiva. La base de todo ello es el alto nivel de confort para desplazarse y controlar la máquina, así como la excepcional visibilidad que ofrecen. Por eso su eficiencia brilla en trabajos de compactación en espacios reducidos o a lo largo de obstáculos y divisiones laterales, como pueden ser las paredes de edificaciones. Además, nuestros compactadores son extraordinariamente resistentes y fiables: los ingredientes imprescindibles para la seguridad de su inversión.

CONSTRUCCIÓN

Resistencia y durabilidad: todos los componentes esenciales de protección, los refuerzos, las escaleras y los depósitos están fabricados con metal de alta calidad. Así la calidad se convierte en la mejor protección para su inversión. Ideal para uso en entornos exigentes, como los terrenos en construcción.

POTENCIA

Alta eficiencia de compactación: los modelos STR30C-10 y STR50C-10 destacan especialmente por su capacidad de carga lineal y su amplitud. Permiten trabajar con frecuencias ajustables para lograr el resultado óptimo de compactación en cada tarea específica.

COMODIDAD DE MANEJO

Confort extraordinario: desde la facilidad del acceso, hasta el asiento cómodo de posición regulable lateralmente y los mandos ergonómicos. Para que cualquier conductor disfrute de la máxima tranquilidad porque trabaja con el máximo nivel de confort.

COMODIDAD DE MANEJO

EFICIENCIA Y CONTROL SIN COMPLICACIONES

La plataforma de conducción está diseñada para que el operador trabaje con plena comodidad y seguridad. La pantalla táctil permite consultar del modo más intuitivo toda la información importante y acceder a las funciones. Las palancas de control multifunción responden directamente a las instrucciones del operador, para facilitar que el trabajo sea relajado y seguro.

Con la desconexión del chasis de la máquina se garantiza que el operador se libre de fatigas innecesarias y conserve la concentración. Y, además, la función de parada eco apaga automáticamente la máquina cuando no está en uso.

No olvidemos que el confort del operador equivale a productividad, por eso los rollidos tándem SANY cuidan tanto este aspecto: las posiciones del asiento y el reposabrazos son regulables individualmente y, además, el asiento del conductor, junto con la segunda palanca de control, se puede deslizar lateralmente.



COMPONENTES

Excelencia de serie: los compactadores tándem SANY apuesta por la calidad comprobada. Esto incluye montar componentes principales de alta calidad y fabricados por marcas de renombre, como bombas de desplazamiento variable Danfoss en combinación con motores diésel Kubota. Estos garantizan altas prestaciones, incluso al trabajar en pendientes.

ECONOMÍA

Magnífica rentabilidad: cuando se trata de costes, los rollidos tándem SANY son la opción de referencia gracias a sus precios asequibles, sus intervalos de mantenimiento dilatados y su consumo muy económico, siempre cumpliendo con la normativa de emisiones V.

SEGURIDAD

Sin peros ni excusas: nuestras máquinas permiten trabajar de manera segura y precisa incluso en condiciones complicadas o espacios restringidos. Para ello, los modelos STR30C-10 y STR50C-10 están equipados con protección contra vuelcos abatible ROPS, luces giratorias y luces de carretera.

SEGURIDAD

Protección hasta en el más mínimo detalle

En caso de emergencia, el sistema antivuelco ROPS protege al conductor. Pero cuando es preciso realizar labores de transporte o trabajar en espacios reducidos, esa misma protección contra vuelcos se puede plegar rápida y fácilmente. El interruptor de contacto del asiento detecta con total fiabilidad si el operador está sentado. Así sirve de protección contra movimientos no deseados de la máquina.

El equipamiento de seguridad se completa con el bloqueo del giro articulado para la carga y descarga, así como para el transporte, los robustos ojales de amarre galvanizados, el interruptor de parada de emergencia, el interruptor de desconexión de la batería, la alarma de marcha atrás y la luz de advertencia.



CONSTRUCCIÓN

MANTENIMIENTO SIN COMPLICACIONES

Los trabajos de inspección y mantenimiento garantizan la potencia y la vida útil de la máquina. Por este motivo simplificamos al máximo las tareas del usuario. La articulación es muy robusta y no requiere ningún mantenimiento especial. Y, además, todos los componentes relevantes para el mantenimiento son fácilmente accesibles gracias a que el capó del motor presenta un ángulo de apertura muy elevado.



COMPONENTES

PRESTACIONES MÁS QUE CONVINCENTES

Tecnología de compactación de extraordinaria potencia y calidad fiable, todo en uno. Los rollidos tándem de SANY garantizan ambas cosas. Y lo hacen, entre otros detalles, porque incluyen componentes de alta calidad de fabricantes de renombre. Por ejemplo, las bombas hidráulicas Danfoss, que aportan máxima fiabilidad, y los motores hidráulicos Poclain, que son sinónimo de tracción y fiabilidad.



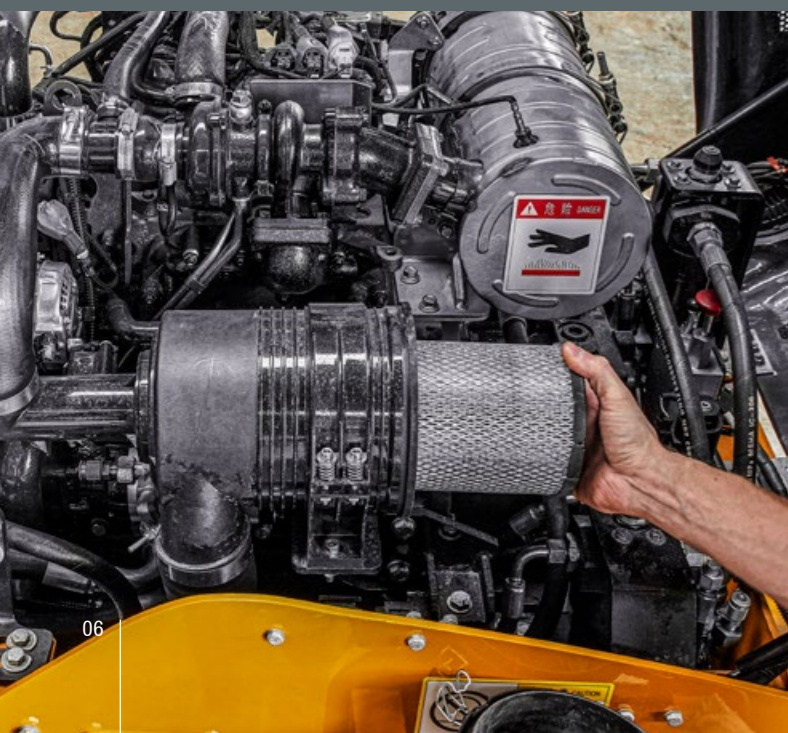
Fiabilidad absoluta: nada como sentir tranquilidad

La garantía de 5 años* de SANY le aporta la seguridad de poder confiar plenamente en su equipamiento.

* Disponible opcionalmente

Las ventajas de SANY Plus:

- + Control de alta precisión a través de la palanca de control multifunción
- + Asiento y segunda palanca de control desplazables lateralmente
- + Frecuencias de amplitud ajustables
- + Pantalla táctil muy fácil de usar
- + Equipamiento de seguridad completo



ECONOMÍA

Rendimiento y rentabilidad de la mano

Los modelos STR30C-10 y STR50C-10 de SANY no solo causan sensación entre sus usuarios en la obra. También hacen las delicias de los departamentos de contabilidad, ya que nuestros rollidos tándem de la serie inferior a toneladas destacan por sus costes económicos.

Los precios de venta asequibles, las necesidades de mantenimiento bajas y los gastos de operación reducidos garantizan que la vida útil se prolongue al máximo con unos costes generales muy contenidos.



POTENCIA

Compactación de alta eficiencia

Los rollidos tándem SANY trabajan con una potencia prodigiosa. Los motores diésel Kubota proporcionan suficiente energía para ejecutar proyectos de gran alcance con la mejor rentabilidad.

La alta carga lineal y la gran amplitud de estas máquinas permiten lograr una compactación rápida y uniforme, así que es posible procesar áreas muy extensas con una gran eficiencia.

MOTOR	30C-10	50C-10
Modelo	Kubota D1803	Kubota D2607
Tipo	Con refrigeración por agua, Motor diésel de 3 cilindros con sistema de inyección Common Rail y turbocompresor	Con refrigeración por agua, Motor diésel de 4 cilindros con sistema de inyección Common Rail y turbocompresor
Potencia	37 kW / 2 400 r. p. m.	36 kW / 2 000 r. p. m.
Nivel de gases de escape	Euro V	Euro V
Combustible	Diésel	Diésel

DIRECCIÓN	30C-10	50C-10
Tipo de dirección	Articulada	Articulada
Método de dirección	Hidrostático	Hidrostático
Ángulo de viraje y oscilación +/-	32° / 10°	32° / 8°
Dirección en diagonal «marcha de perro»	50 mm	50 mm

TAMBOR	30C-10	50C-10
Número de tambores	2	2
Tipo de tambor delantero	Liso, sin divisiones	Liso, sin divisiones
Tipo de tambor trasero	Liso, sin divisiones	Liso, sin divisiones
Anchura del tambor delantero	1 200 mm	1 380 mm
Anchura del tambor trasero	1 200 mm	1 380 mm
Diámetro del tambor delantero	700 mm	900 mm
Diámetro del tambor trasero	700 mm	900 mm
Grosor del revestimiento del tambor	14 mm	18 mm

CARACTERÍSTICAS DE CONDUCCIÓN	30C-10	50C-10
Velocidad	10 km/h	10 km/h
Velocidad de trabajo con vibración	10 km/h	12 km/h
Capacidad máx. de ascenso sin vibración	40 %	40 %
Capacidad máx. de ascenso con vibración	30 %	30 %

PESOS	30C-10	50C-10
Peso operativo CECE	3 120 kg	4 500 kg
Carga de eje delantero CECE	1 500 kg	2 250 kg
Carga de eje trasero CECE	1 620 kg	2 250 kg
Carga lineal estática delantera CECE	12,25 kg/cm ²	16,3 kg/cm ²
Carga lineal estática trasera CECE	13,5 kg/cm ²	16,3 kg/cm ²
Clasificación francesa, valor/clase	V0	V0

RASCADOR	30C-10	50C-10
Material del rascador	PVC	PVC
Tipo de rascador	Plegable / sujeto y tensado por resortes	Plegable / sujeto y tensado por resortes

ROCIADO	30C-10	50C-10
Tipo de rociado	Rociado a presión	Rociado a presión

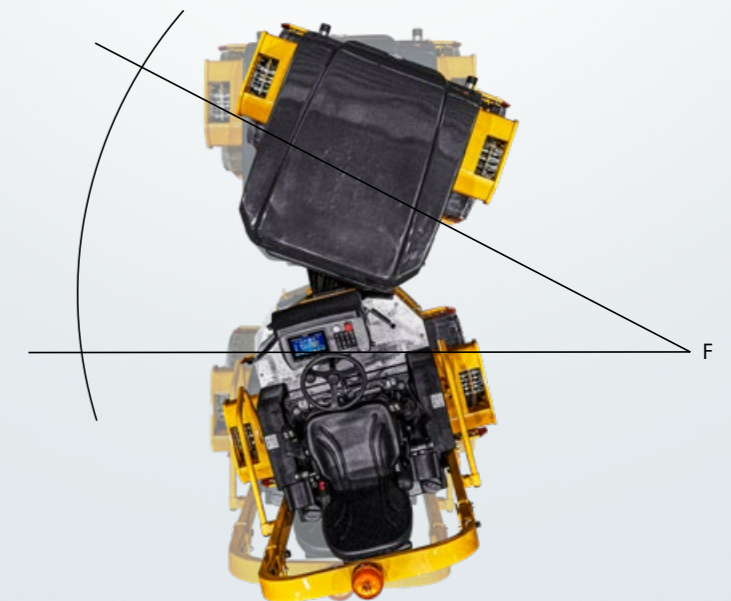
ACCIONAMIENTO DE TRASLACIÓN	30C-10	50C-10
Accionamiento de tambores	Motor radial de cilindros	Motor radial de cilindros
Freno de servicio	Hidrostático	Hidrostático
Freno de estacionamiento	Freno de garra accionado por resorte	Freno de garra accionado por resorte

SISTEMA DE EXCITACIÓN	30C-10	50C-10
Frecuencia (1)	55 Hz	50 Hz
Frecuencia (2)	67 Hz	60 Hz
Amplitud (1)	0,5 mm	0,5 mm
Amplitud (2)	0,5 mm	0,5 mm
Fuerza centrífuga (1)	28 kN	47 kN
Fuerza centrífuga (2)	46 kN	68 kN
Tipo de excitador	Excitador circular	Excitador circular

VOLUMENES DE LLENADO	30C-10	50C-10
Depósito de combustible	60 l	68 l
Agua	230 l	310 l
Aceite hidráulico	50 l	40 l

SISTEMA HIDRÁULICO	30C-10	50C-10
Bomba de traslación	Bomba de pistones axiales	Bomba de pistones axiales
Fabricante de la bomba de traslación	Danfoss	Danfoss
Motor de traslación	Motor radial de cilindros	Motor radial de cilindros
Fabricante del accionamiento de propulsión	Poclair	Poclair
Bomba de vibración	Bomba de engranajes	Bomba de engranajes
Motor de vibración	Motor de engranajes	Motor de engranajes
Bomba de dirección	Danfoss	Danfoss

DIMENSIONES	30C-10	50C-10
A Longitud total (posición de transporte)	2 544 mm	2 900 mm
B Anchura total	1 312 mm	1 484 mm
C Altura total	2 585 mm	2 700 mm
D Altura de transporte	1 960 mm	2 085 mm
E Distancia entre ejes	1 700 mm	2 000 mm
F Radio de giro interior	2 650 mm	2 797 mm
G Distancia al suelo	245 mm	350 mm
H Anchura de trabajo	1 200 mm	1 380 mm
I Anchura de trabajo máx.	1 250 mm	1 430 mm



Con muchos extras ya de fábrica

Los dos potentes rollidos tándem SANY STR30C-10 y STR50C-10 vienen equipados de serie con muchos extras. Por ejemplo, una protección antivandalismo, una toma de conexión de 12 V y un conector USB, ya listos a bordo.



COMODIDAD DE MANEJO / CABINA 30C-10 50C-10

Palanca de control multifunción	●	●
Pantalla multifunción	●	●
Asiento con reposabrazos regulable	●	●
Asiento desplazable con ambas palancas de control	●	●
Protección antivandalismo	●	●
Toma de conexión de 12 V	●	●
Toma de carga USB	●	●

SEGURIDAD 30C-10 50C-10

Intermitentes de indicación de dirección y de advertencia	●	●
Desconector de batería	●	●
Interruptor de contacto del asiento	●	●
Sistema antivuelco ROPS con cinturón de seguridad integrado	●	●
Alarma de marcha atrás	●	●
Luces omnidireccionales	●	●
Interruptor de parada de emergencia	●	●
Cubierta con cerradura	●	●
Bloqueo de articulación	●	●
Tapa de depósito con cerradura	●	●
Instrucciones de manejo en idioma local	●	●
Luz omnidireccional	●	●

ILUMINACIÓN 30C-10 50C-10

Iluminación según el código StVZO	●	●
Faro de trabajo delantero	●	●
Faro de trabajo trasero	●	●

EQUIPAMIENTO DE TRABAJO 30C-10 50C-10

Rascador	●	●
Argollas de sujeción galvanizadas	●	●

Equipamiento estándar ● Opciones especiales ◐

Las opciones estándar y especiales varían en función del país de entrega. Si tiene cualquier pregunta, póngase en contacto directamente con su distribuidor.

UN SERVICIO EN EL QUE PUEDE CONFIAR

Al igual que con nuestros rollidos tándem, exigimos una elevada calidad y fiabilidad en nuestros servicios. Muestra de ello es el rendimiento de nuestros equipos en términos de durabilidad y buena relación calidad-precio. Después de todo, el mantenimiento

también es decisivo para la eficiencia, la rentabilidad y la seguridad. Su distribuidor SANY estará a su lado con un amplio servicio para garantizar que su máquina funcione de manera eficiente y duradera.

SANY: flexible, rápido y siempre disponible

Ayuda rápida, asesoramiento preciso y suministro fiable de piezas originales: así es como entendemos el servicio premium.



Las ventajas de SANY Plus:

- ✦ Suministro rápido a través del almacén central situado cerca de Colonia, Alemania
- ✦ Más de 15 000 piezas de repuesto para agregar confiabilidad a su máquina
- ✦ Conocimientos técnicos expertos para optimizar el rendimiento de su máquina
- ✦ Gracias al programa especial de formación de SANY, nuestros distribuidores están al día para lidiar con éxito con cualquier desafío técnico.

Suministro de piezas: rápido y fiable

Con la compra de una rollidos tándem SANY ha invertido en el futuro. La rápida disponibilidad de las piezas de repuesto le garantiza tiempos de parada e inactividad muy breves.



Información detallada por escrito

Todos los rollidos tándem SANY disponen de manuales y documentos que le ayudarán a la hora de manejar, mantener, poner a punto y reparar la máquina: instrucciones de funcionamiento y mantenimiento, así como especificaciones técnicas, entre otras.



CARACTERÍSTICAS DESTACADAS **STR30C-10** | **STR50C-10**

ROLLIDOS TÁNDEM QUE PRESIONAN DE VERDAD

Los rollidos tándem ligeros de SANY destacan por su versatilidad y rentabilidad. Sus capacidades salen a relucir en tareas como construcción de jardines y proyectos de paisajismo, en la pavimentación de asfalto, en trabajos de mantenimiento y en trabajos de establecimiento de conexiones. Especialmente en lugares estrechos y donde se requiere la máxima precisión, la dirección articulada proporciona una excelente maniobrabilidad para trabajar con precisión. Esto permite realizar trabajos de compactación de manera aún más económica y productiva. Su estructura robusta, la calidad de sus materiales y la sencillez del manejo los hacen ideales para trabajar en entornos tan exigentes y duros como la construcción y las obras públicas.



RESISTENCIA Y DURABILIDAD

Los rollidos tándem deben soportar el duro día a día de las obras de construcción. Pero eso no supone ningún problema para las máquinas fabricadas por SANY. **La alta calidad de los materiales y la precisión en la fabricación** aseguran su inversión a largo plazo.

ALTA EFICIENCIA DE COMPACTACIÓN

Ya sea en suelos cohesivos o no cohesivos, en capas de base y de protección contra heladas o en superficies de asfalto, con un compactador SANY modelo STR30C-10 o STR50C-10 contará **con el equipamiento ideal** para afrontar todo tipo de suelos y proyectos de compactación.

MÁXIMO CONFORT

El confort del operador es **crucial para la productividad** de la máquina. Por eso, las cabinas de los operadores de los rollidos tándem SANY están diseñadas para proporcionar un alto nivel de confort.

SIN PEROS NI EXCUSAS

Desde el interruptor de contacto del asiento, el interruptor de parada de emergencia y el interruptor de desconexión de la batería hasta la luz de advertencia y la iluminación de la carretera, todo está incluido **para garantizar la seguridad de personas y máquinas** en el sitio de trabajo.

ALTA CALIDAD Y PRESTACIONES DE SERIE

La base para garantizar un elevadísimo nivel de eficiencia es montar componentes principales de alta calidad, de fabricantes muy reconocidos. De esta manera, los **potentes motores diésel Kubota** permiten alcanzar una rápida velocidad de trabajo, incluso en pendientes.

MAGNÍFICA RENTABILIDAD

Todos los rollidos tándem SANY se caracterizan por ofrecer bajos costes operativos. El **ahorro de su grupo motriz** y **los largos intervalos de mantenimiento** son una ventaja competitiva clara y tangible.

CARACTERÍSTICAS TÉCNICAS DESTACADAS STR30C-10

Motor	Kubota D1803-CR-T-EW01
Diámetro de tambor delantero / trasero	700 mm / 700 mm
Velocidad de trabajo con vibración	10 km/h
Ángulo de viraje y oscilación +/-	32° / 10°
Bomba de traslación	Bomba de pistones axiales

CARACTERÍSTICAS TÉCNICAS DESTACADAS STR50C-10

Motor	Kubota V2607
Diámetro de tambor delantero / trasero	900 mm / 900 mm
Velocidad de trabajo con vibración	12 km/h
Ángulo de viraje y oscilación +/-	32° / 8°
Bomba de traslación	Bomba de pistones axiales

No todos los productos están disponibles en todos los mercados. En el marco de nuestro permanente proceso de mejora, nos reservamos el derecho de cambiar especificaciones y diseños sin necesidad de avisar previamente. Las imágenes pueden contener opciones adicionales.

SANY

Quality Changes the World

SANY EUROPE GmbH
Sany Allee 1
D-50181 Bedburg, Alemania
Tel. +49 2272 90531 100
Fax +49 2272 90531 109
info@sanyeurope.com
www.sanyeurope.com