

SY26U/C | SY35U/C

SANY

supported by **Putzmeister**



SO KLEIN KANN GROSSE LEISTUNG SEIN

ÜBERZEUGEND KOMPAKT. UNSCHLAGBAR FLEXIBEL.

BAUMASCHINEN



MINIBAGGER
SY26U / C
SY35U / C

Motor
YANMAR 3TNV80F
YANMAR 3TNV88F
Leistung
14,6 kW / 2 400 U/min
18,2 kW / 2 200 U/min
Löffelkapazität
0,06 m³
0,12 m³
Betriebsgewicht
2 660 kg – 2 775 kg
3 680 kg

SANY

supported by **Putzmeister**

SANY & Putzmeister: doppelt erstklassig – bei Vertrieb, Service und Ersatzteilen

Mit weit mehr als 500 000 produzierten Baggern gehört SANY zu den weltweit führenden Herstellern von Baumaschinen. Zu den in der Praxis bewährten Produkten bietet SANY einen umfassenden Service. Aufbauend auf der langjährigen Partnerschaft zwischen SANY und Putzmeister werden alle SANY Baumaschinen in der DACH-Region organisatorisch unter dem Dach von Putzmeister geführt. Durch diesen Verbund profitieren unsere Kunden von noch mehr Kontinuität und uverlässigkeit in der Betreuung, unter anderem aufgrund der Erweiterung unseres Servicenetzwerks durch die Eingliederung der SANY Serviceniederlassungen für Kundendienst, Ersatzteilversorgung und Reparaturen.

> 500 000
PRODUZIERTE SANY BAGGER
WELTWEIT

5–7%
SANY UMSATZ FÜR FORSCHUNG
UND ENTWICKLUNG

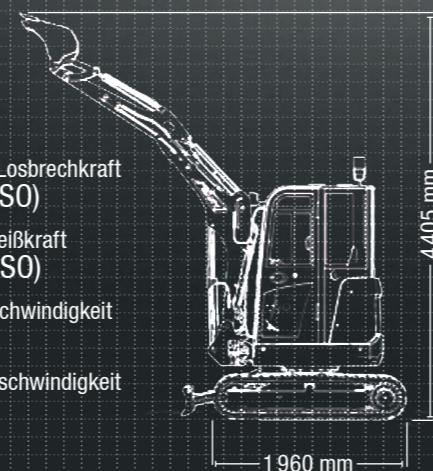
5 JAHRE
GARANTIE



SY26U/C | SY35U/C

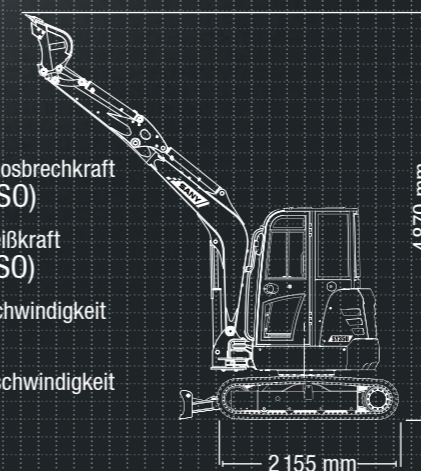
SY26U HARD FACTS

Max. Löffel-Losbrechkraft
27,9 kN (ISO)
Max. Stiel-Reißkraft
14,2 kN (ISO)
Schwenkgeschwindigkeit
10 U/min
Max. Fahrgeschwindigkeit
4,5 km/h



SY35U HARD FACTS

Max. Löffel-Losbrechkraft
30,4 kN (ISO)
Max. Stiel-Reißkraft
18,2 kN (ISO)
Schwenkgeschwindigkeit
9 U/min
Max. Fahrgeschwindigkeit
4,5 km/h



DIE KLEINEN TRUMPFEN AUF

SANY Minibagger überzeugen überall dort, wo hervorragende Alltagseffizienz und hohe Wirtschaftlichkeit gefragt sind. Gerade auf Baustellen mit beengten Platzverhältnissen, bei innerstädtischen Projekten und überall im Gala-Bau beweisen sie nicht nur Beweglichkeit und extreme Steuerungspräzision, sondern packen auch in allen Situationen kraftvoll mit an.

Die Vielseitigkeit der SANY Minibagger zeigt sich genauso in der Breite der Produktrange: Mit den SANY SY26U und SY35U, ihren Varianten SY26C und SY35C mit erhöhtem Überhang sowie der Wahl zwischen Kabine und Canopy decken sie alle Anforderungen im Straßen-, Garten- und Landschaftsbau ab.

SO VIELSEITIG WIE IHRE AUFGABEN

Mit den neuen SANY Minibaggern haben Sie nun noch mehr Möglichkeiten, Ihren Maschinenpark maßgeschneidert auf die jeweiligen Aufgaben einzurichten. Wählen Sie entweder die jetzt noch kompakteren U-Modelle (Zero Tail Swing) – für perfekte

Agilität auch auf engsten Baustellen – oder entscheiden Sie sich für zusätzliche Stabilität und erhöhte Traglasten bei den neuen C-Modellen.

VERARBEITUNG

Nachhaltig robust – Hochpräzise, roboter-verschweißte Stahlbaukomponenten wie beispielsweise Unterwagen und Ausrüstung – hier insbesondere Ausleger und Löffelstiel – gewährleisten die solide Qualität und Langlebigkeit der SANY Minibagger.

BEDIENKOMFORT

Auf Komfort ausgelegt – Zahlreiche Details machen es den Maschinenbedienern leicht, sich in einem SANY wohlfühlen. So sind beispielsweise in der groß dimensionierten Kabine gefederte Komfortsitze oder ein hochauflösender Farbmonitor Standard.

DIMENSIONEN

Ganz groß in Sachen Flexibilität – Für die Kleinen von SANY steht eine umfassende Palette von verschiedenen Aufbauten zur Verfügung, für jede Anwendung exakt die passende Ausrüstung. So ist zum Beispiel der SY35 auch mit langem Arm und Kontergewicht erhältlich.



SICHERHEIT

Eingebaute Sicherheit – Zahlreiche aktive und passive Sicherheitsmerkmale zeichnen die SANY Minibagger aus. Dazu gehören beispielsweise der Rückfahralarm, Rohrbruchsicherheitsventile inklusive Überlastwarneinrichtung und der Schutz für den Zylinder am Ausleger. Ebenfalls serienmäßig sind die LED-Scheinwerfer.

KOMPONENTEN

Hochproduktiv – Ein leistungsstarkes Hydrauliksystem ist die Basis für Produktivität. Darüber hinaus bestechen die modernen Yanmar-Dieselmotoren mit der aktuellen Abgasstufe V durch ihre Zuverlässigkeit und Kraft.

ÖKONOMIE

Kompromisslos wirtschaftlich – Das effiziente Load-Sensing-Hydrauliksystem regelt bedarfsstromabhängig die Fördermenge der Kolbenpumpen. So steht für alle Arbeitsgänge bei minimiertem Verbrauch immer genau die Leistung zur Verfügung, die benötigt wird.

DIMENSION

Auch als Canopy: Offen für mehr Optionen

Die SANY Minibagger SY26U / SY35U und deren Varianten SY26C / SY35C sind auch als Canopy-Version erhältlich. Mit der perfekten Sicht nach draußen auf den Arbeitsbereich und natürlich mit allen Sicherheitsfeatures der aktuellen Sicherheitsrichtlinie.



Absolute Zuverlässigkeit – für ein gutes Gefühl!

Die 5-Jahres-Garantie von SANY gibt Ihnen die Sicherheit, dass Sie sich voll und ganz auf Ihre Ausrüstung verlassen können.



ÖKONOMIE

Im Detail verbessert – in der Effizienz optimiert

Alle Modelle sind mit hochmodernen und leistungsstarken Yanmar-Motoren ausgestattet. Die bewährten Aggregate glänzen durch Kraftstoffeffizienz und Langlebigkeit. Zusätzliche Power haben die Fahrmotoren des SY26C erhalten: Ein Plus von 10% beim Drehmoment macht die Maschinen deutlich schneller und stärker im Einsatz. Ebenfalls neu sind beispielsweise doppelt gelagerte Tragrollen sowie die zusätzliche Schwimmstellungsfunktion am Planierschild.

Ihre SANY Plus-Vorteile:

- + 2 proportionale Zusatzsteuerkreise auf den Joysticks und Vorbereitung hydraulischer Schnellwechsler
- + 8 speicherbare Anbaugeräte
- + Neues Kabineninterieur mit hochauflösendem Display
- + Effizientes Load-Sensing-Hydrauliksystem
- + LED-Arbeitsbeleuchtung
- + Leistungsstarke Yanmar-Motoren



BEDIENKOMFORT

ARBEITEN MIT WOHLFÜHLFAKTOR

Die Fahrerkabine mit ihren Komfort- und Sicherheitsmerkmalen ist das A & O für effizientes, konzentriertes Arbeiten. Hier überzeugt bei den SANY Minibaggern ein modernes Interieur – für zusätzliche Sicherheit und mehr Wohlfühlatmosphäre für das Bedienpersonal. Dazu wurde gegenüber dem Vorgängermodell der Einstieg deutlich optimiert.

Die offene Fahrertür wird innerhalb des Schwenkradius arretiert und befindet sich damit auch beim Drehen innerhalb des Hüllkreises. Serienmäßig mit an Bord sind das perfekt ausgelegte Belüftungssystem, Sitzfederung, Radio mit USB-Schnittstelle und Bluetooth-Funktion sowie das große, hochauflösende Farbdisplay.



ÖKONOMIE

Wechseln mit System

Die beiden zusätzlichen Steuerkreise ermöglichen die Adaption verschiedenster Anbaugeräte. So können neben dem Tieflöffel auch Schwenklöffel oder ein Sortiergreifer montiert werden. Auch der Betrieb eines Hammers ist durch das in der Standardversion eingebaute Hammerventil möglich.

Die Optimierung der Schnellwechslerverrohrung durch einen zusätzlichen Ventilblock vereinfacht den Anschluss des hydraulischen Schnellwechslers zusätzlich.



VERARBEITUNG

Hart im Nehmen

Von der Auswahl der Materialien über die Konstruktion bis zur Verarbeitung stehen bei allen Minibaggern von SANY Langlebigkeit und Robustheit an erster Stelle. Sie sind getestet und haben sich vieltausendfach bewährt im harten Praxiseinsatz.

Beispielsweise werden alle Verkleidungsteile ausschließlich aus Blech gefertigt, sie sind also besonders langlebig und bei Bedarf leicht zu reparieren.



SICHERHEIT

Da können Sie sicher sein

Von den Kabinen der SANY Minibagger lässt sich der gesamte Arbeitsbereich bequem kontrollieren. Das breite Sichtfeld erlaubt einen Blick auf alle Bereiche und Arbeitsschritte. Und das auch bei schlechten Licht- oder Sichtverhältnissen, denn die LED-Scheinwerfer leuchten das Umfeld perfekt aus.

Der SY26U ist darüber hinaus mit einem Scheinwerfer für den rückwärtigen Arbeitsraum ausgerüstet. Für zusätzlichen Schutz sorgen Sicherheitsventile mit Überlastwarnung.



BEDIENKOMFORT

Einfach ist schneller

Die sich weit öffnende Motorhaube und die zentrale, übersichtliche Anordnung der wichtigsten Komponenten sind die Basis dafür, dass sich Wartung und Service einfach und schnell erledigen lassen: Luftfilter, Wasserabscheider, Ölmesstab und Öleinfüllstutzen sind direkt vom Boden aus leicht erreichbar.



MOTOR	SY26U/C	SY35U/C
Modell	YANMAR 3TNV80F	YANMAR 3TNV88F
Bauform	Kurzheck/konventionell	Kurzheck/konventionell
Typ	Wassergekühlter Dieselmotor mit Direkteinspritzung	Wassergekühlter Dieselmotor mit Direkteinspritzung
Abgasstufe	Stage V	Stage V
Leistung	14,6 kW / 2 400 U/min	18,2 kW / 2 200 U/min
Max. Drehmoment	65,6 Nm / 1 793 U/min	91,4 Nm / 1 320 U/min
Hubraum	1 267 ccm	1 642 ccm
Batterien	1 × 12 V / 60 Ah	1 × 12 V / 80 Ah

HYDRAULIKSYSTEM	SY26U/C	SY35U/C
Hauptpumpe	Variable Axialkolbenpumpe, Load-Sensing-gesteuert	
Hersteller Hauptpumpe	Hengli / Hengli	Casappa / Hengli
Max. Ölfluss	81 l/min	88 l/min
Max. Ölfluss (AUX 1)	42,5 l/min	45 l/min / 70 l/min
Max. Ölfluss (AUX 2)	42,5 l/min	- / 70 l/min
Fahrtrieb	Verstell-Axialkolbenmotor	Verstell-Axialkolbenmotor
Hersteller Fahrtrieb	Nachi	Nachi / Doosan
Schwenkmotor	Schwenkwerk mit Axialkolbenmotor, automatische Haltebremse	Axialkolbenmotor
Hersteller Schwenkmotor	Nachi / Nachi	Nachi / Hengli

SERVICEFÜLLMENGEN	SY26U/C	SY35U/C
Kraftstofftank	34 l	50 l
Hydrauliköltank	30 l / 27 l	40 l

UNTERWAGEN	SY26U/C	SY35U/C
Auslegerlänge	2 100 mm	2 540 mm
Stiellänge	1 500 mm / 1 300 mm	1 400 mm / 1 650 mm optional
Laufrollen	3 / 4	4
Schwenkwerk	Axialkolbenmotor mit im Ölbad laufendem Planetengetriebe und einreihigem Drehkranz. Federbelastete Schwenkwerk-Feststellbremse, hydraulisch gelöst.	
Unterwagen	Verstärkter, groß dimensionierter Unterwagen. Geschweißter Laufwerksrahmen in Kastenbauweise. Seitenrahmen mit dem Laufwerksrahmen verschweißt.	

OBERWAGEN	SY26U/C	SY35U/C
Zusatzkontergewicht (Standard)	186 kg / ohne	203 kg / ohne

HYDRAULIKSYSTEM	SY26U/C	SY35U/C
Schwenkgeschwindigkeit	10 U/min	9 U/min / 10 U/min
Max. Fahrgeschwindigkeiten	Schnell 4,5 km/h, langsam 2,6 km/h	Schnell 4,5 km/h, langsam 2,4 km/h
Max. Traktionskraft	23 kN / 23 kN	42,5 kN / 37 kN
Löffelkapazität	0,06 m ³	0,12 m ³
Bodendruck	0,26 kg/cm ²	0,32 kg/cm ²
Steigvermögen	30°	30°
Löffel-Losbrechkraft (ISO)	27,9 kN	30,4 kN
Stiel-Reißkraft (ISO)	14,2 kN	18,2 kN

BETRIEBSGEWICHT	SY26U/C	SY35U/C
Betriebsgewicht	2 660 kg / 2 775 kg	3 680 kg / 3 680 kg
mit Kontergewicht	2 846 kg / 2 961 kg	3 883 kg / 3 883 kg

HUBLEISTUNGEN PLANIERSCHILD OBEN

Lastpunkthöhe	Radius				Reichweite		
	2,0 m	3,0 m	4,0 m	Maximal	mm		
SY26C SY26U SY35C SY35U	4,0 m	kg			666 693 717 719	576 565 717 533	2464 - 3145 4220
SY26C SY26U SY35C SY35U	3,0 m	kg			510 623 - - 629	464 455 - - 584	- - 375 360 3355
SY26C SY26U SY35C SY35U	2,0 m	kg			438 707 822 870	453 444 822 870	289 493 551 488
SY26C SY26U SY35C SY35U	1,0 m	kg			808 - - - 895	800 - 939 881 821	422 414 624 587 549
SY26C SY26U SY35C SY35U	Bodenlinie	kg			764 1521 1535 - 856	752 692 1535 - - 856	411 392 385 732 259 573 532
SY26C SY26U SY35C SY35U	-1,0 m	kg			768 1807 1715 1641	757 699 1564 1464	409 390 - - 383 844 - - 576
SY26C SY26U SY35C SY35U	-2,0 m	kg			663 583 1412 1600	663 761 1412 1507	- - 797 744 884
SY26C SY26U SY35C SY35U					571 609 789 790	571 571 558 731	2230 - 2997 3244

HUBLEISTUNGEN PLANIERSCHILD UNTEN

Lastpunkthöhe	Radius				Reichweite		
	2,0 m	3,0 m	4,0 m	Maximal	mm		
SY26C SY26U SY35C SY35U	4,0 m	kg			666 693 717 719	576 565 717 533	2464 - 3145 4220
SY26C SY26U SY35C SY35U	3,0 m	kg			626 623 - - 671	464 455 - - 584	- - 525 360 3355
SY26C SY26U SY35C SY35U	2,0 m	kg			693 707 822 870	453 444 822 870	481 493 551 488
SY26C SY26U SY35C SY35U	1,0 m	kg			1588 - - - 1205	800 - 937 881 821	884 414 687 270 265 587 549
SY26C SY26U SY35C SY35U	Bodenlinie	kg			1839 1521 1535 - 1382	750 692 1535 - - 856	1010 392 385 732 259 573 532
SY26C SY26U SY35C SY35U	-1,0 m	kg			1601 1807 1978 2311	757 699 1564 1464	921 390 - - 383 844 - - 865
SY26C SY26U SY35C SY35U	-2,0 m	kg			663 583 1412 1621	663 761 1412 1507	- - 797 744 884
SY26C SY26U SY35C SY35U					571 609 789 791	571 571 558 731	2230 - 2997 3244

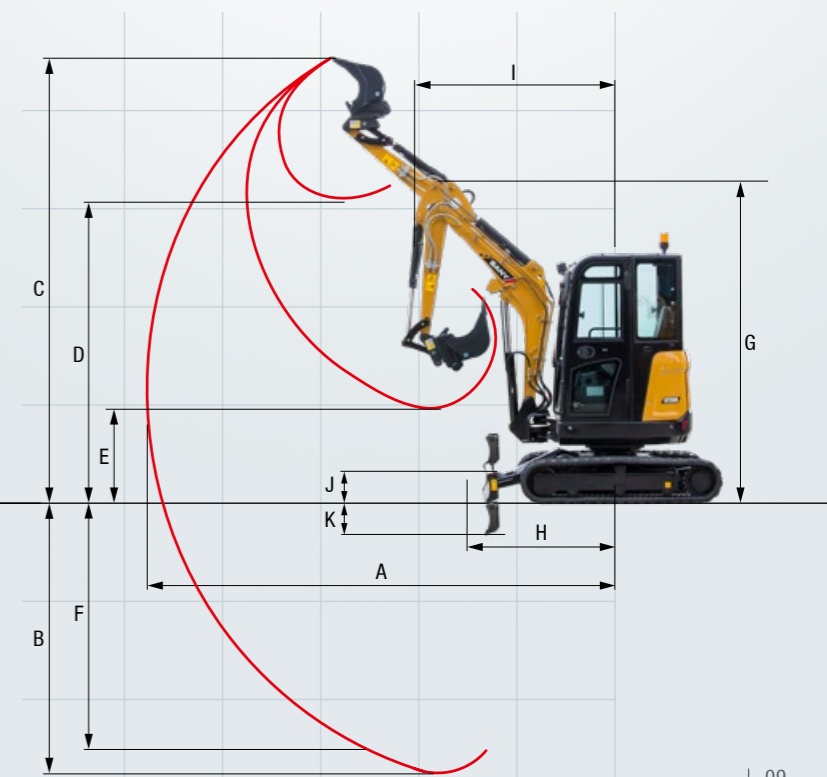
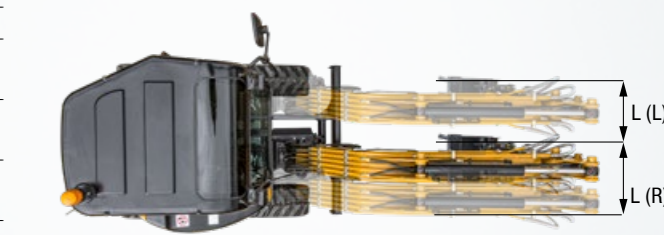
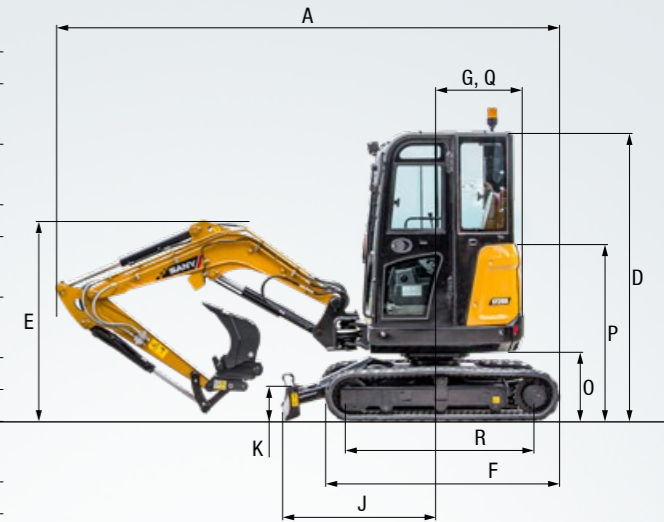
SY26C 1 300 mm Stiellänge ohne Zusatzkontergewicht
 SY26U 1 300 mm Stiellänge mit Zusatzkontergewicht
 SY35C 1 400 mm Stiellänge ohne Zusatzkontergewicht
 SY35U 1 400 mm Stiellänge mit Zusatzkontergewicht

ABMESSUNGEN	SY26U/C	SY35U/C
A Gesamtlänge	4 285 mm	4 915 mm
Gesamtbreite	4 160 mm	4 685 mm
Gesamtbreite des Oberwagens	1 550 mm	1 720 mm
D Gesamthöhe über Kabine	2 430 mm	2 515 mm
E Gesamthöhe des Auslegers	1 620 mm	1 800 mm**
F Unterwagenlänge	1 960 mm	2 155 mm
G Länge hinten	775 mm (895 mm*)	860 mm (945 mm*)
Spurweite	1 250 mm	1 420 mm
Unterwagenbreite (Planierschild)	1 550 mm	1 720 mm
J Horizontalabstand zum Planierschild	1 295 mm	1 500 mm
K Planierschildhöhe	300 mm	350 mm
Kettenhöhe	445 mm	520 mm
Kettenplattenbreite	300 mm	300 mm
Min. Bodenfreiheit	290 mm	295 mm
O Bodenfreiheit Heckgewicht	555 mm	560 mm
P Motorhaubenhöhe	1 460 mm	1 550 mm
Q Heckschwenkradius	775 mm	860 mm
R Abstand (Mitte) Kettenrad zu Leitrad	1 560 mm	1 670 mm

* mit Zusatzkontergewicht ** bei Standardstiel mit 1 400 mm

ARBEITSBEREICH

	SY26U/C	SY35U/C
A Max. Reichweite	4 850 mm	5 480 mm
B Max. Grabtiefe	4 710 mm	5 240 mm
C Max. Reichhöhe	2 820 mm	3 115 mm
D Max. Schütthöhe	4 405 mm	4 870 mm
E Min. Schütthöhe	4 865 mm	5 240 mm
F Max. Grabtiefe vertikale Wand	940 mm	1 200 mm
G Gesamthöhe bei min. Schwenkradius	2 210 mm	2 645 mm
H Stielkopfabstand bei max. Arbeitsgeräteeinzug	2 650 mm	3 200 mm
I Schwenkradius bei Schwenkbock (L)	3 200 mm	3 690 mm
Schwenkradius bei Schwenkbock (R)	1 490 mm	1 955 mm
Min. Schwenkradius	1 325 mm	1 795 mm
J Max. Planierschildhub über Boden	1 760 mm	2 045 mm
K Max. Planierschildeingriff	1 700 mm	1 980 mm
L Versatzweite Schwenkbock (L)	1 795 mm	1 980 mm
Versatzweite Schwenkbock (R)	2 110 mm	2 230 mm
Max. Auslegerschwenkwinkel (L)	1 985 mm	355 mm
Max. Auslegerschwenkwinkel (R)	360 mm	375 mm
	380 mm	370 mm
	730 mm	525 mm
	565 mm	425 mm
	500 mm	450 mm
	65°	56°
	61°	
	45°	65°
	49°	



Viele Extras, null Extrakosten

Die SANY Minibagger SY26U/C und SY35U/C sind bereits ab Werk vollgepackt mit umfangreichen Features. Viel Leistung und Ausstattung zu einem fairen Preis – das nennen wir Wirtschaftlichkeit von Anfang an.



BEDIENKOMFORT / KABINE

	SY26U/C	SY35U/C
Heizung	●	●
12-V-Anschluss	●	●
Zusatzsteuerkreis 1 auf Joystick	●	●
Zusatzsteuerkreis 2 auf Joystick	●	●
Gefederter Sitz	●	●
Programmierbare Arbeitswerkzeuge	●	●
Bluetooth-Radio mit USB-Schnittstelle	●	●
Klimaanlage	–	●

SICHERHEIT

	SY26U/C	SY35U/C
Batterietrennschalter	●	●
Fahralarm	●	●
Notabsenkung	●	●

UNTERWAGEN

	SY26U/C	SY35U/C
Gummikette 300 mm	●	●
Zweiflanschrollen	●/●	●
Zurrösen	●	●

OBERWAGEN

	SY26U/C	SY35U/C
Zusatzkontergewicht	●/●	●/●

ARBEITSBELEUCHTUNG

	SY26U/C	SY35U/C
Arbeitscheinwerfer LED – Dach vorne 2x	●	●
Arbeitscheinwerfer LED – hinten 1x	●/–	–
Arbeitscheinwerfer LED – Ausleger 1x	●	●

ARBEITSAUSRÜSTUNG

	SY26U/C	SY35U/C
Schwenkbremse	●	●
2 Fahrgeschwindigkeiten	●	●
Hydraulische Vorsteuerung der Joysticks	●	●

HYDRAULIKSYSTEM

	SY26U/C	SY35U/C
Brecher und Scherenkreis proportional auf Joystick inkl. Verrohrung	●	●
Rotationskreis proportional auf Joystick inkl. Verrohrung	●	●
Ölflussmenge einstellbar für Anbaugeräte	●	●
Doppelt wirkender Hydraulikkreis für Schnellwechsler inkl. Verrohrung	●	●
Sicherheitsventile an Arm und Stiel inkl. Überlastwarneinrichtung	●	●
Sicherheitsventil am Schildzylinder	●	●
Schild mit Schwimmstellung	–	●
Langer Stiel nur in Verbindung mit Zusatzkontergewicht	●	●

Standardausstattung ● Sonderoption ●

Die Standard- und Sonderoptionen weichen je nach Auslieferungsland voneinander ab. Bitte wenden Sie sich bei Fragen direkt an Ihren Händler.

TOP SANY SERVICES

Schnelle Hilfe, eine zielführende Beratung und die zuverlässige Versorgung mit Ersatzteilen – das steht für Premium-Service. Zugleich ist das die Basis für Zuverlässigkeit und maximale Verfügbarkeit über einen sehr langen Zeitraum hinweg.



SANY – flexibel, schnell und immer für Sie da

Profitieren Sie von den Synergien des Händler- und Service-netzes von SANY und Putzmeister – und von einer erstklassigen Rundumbetreuung.



Ihre SANY Plus-Vorteile:

- Attraktive Angebote für Finanzierung und Versicherung
- Flächendeckendes Händlernetz garantiert Wartung und Support
- Umfangreiche Dokumentation für alle SANY Maschinen
- Kurze Lieferzeiten bei der Teileversorgung durch Vertragspartner vor Ort und die Putzmeister Organisation
- Kontinuierliche Schulung unserer zertifizierten Händler
- Höchste Qualität und optimale Leistung durch SANY Original-Ersatzteile



Die Teileversorgung – schnell und zuverlässig

Mit dem Kauf eines SANY Minibaggers haben Sie eine Investition in die Zukunft getätigt. Die schnelle Verfügbarkeit von Ersatzteilen garantiert Ihnen geringe Stillstand- oder Ausfallzeiten.



Lückenlos und schwarz auf weiß

Für alle SANY Minibagger stehen Ihnen Handbücher und Dokumente zur Verfügung, die Sie beim Betrieb, bei Wartung, Service und Reparatur unterstützen: Dazu gehören Betriebs- und Wartungsanleitungen und technische Spezifikationen.

HIGHLIGHTS **SY26U/C** | **SY35U/C**

KOMPAKTE LEISTUNGSTRÄGER



Die SANY Minibagger SY26U/C und SY35U/C überzeugen auf jeder Ebene. So sind sie mit einer Reichweite von bis zu 5480 mm, einer maximalen Grabtiefe von 3115 mm und ihrer beeindruckenden Grabkraft für eine Vielzahl von Herausforderungen bestens gerüstet.

NACHHALTIG ROBUST

Keine Kompromisse bei Material und Verarbeitung. Alle Teile sind **von der Konstruktion bis zur Fertigung** ausgelegt auf den harten Baustellenalltag, zum Beispiel durch den Einsatz von hochpräzisen Schweißrobotern.

HOCHPRODUKTIV

Höchste Qualität steckt bei den SANY Minibaggern in jedem Detail. Der **Yanmar-Dieselmotor mit Abgasstufe Stage V** arbeitet nicht nur besonders umweltfreundlich, sondern auch treibstoffeffizient.

KOMPROMISSLOS WIRTSCHAFTLICH

Niedrige Betriebskosten spielen im harten Wettbewerb eine wichtige Rolle. Die SANY Minibagger punkten mit dem intelligenten Load-Sensing-Hydrauliksystem: Es erkennt, wie viel Hydraulikleistung für die jeweilige Aufgabe benötigt wird, und **fördert exakt die entsprechende Ölmenge**.

AUF KOMFORT AUSGELEGT

Die Fahrerkabine überzeugt mit ihren **ergonomisch gestalteten Bedienelementen**. Der SANY SY35C verfügt zudem über eine Klimaanlage, die gerade bei hohen Temperaturen das Arbeiten deutlich angenehmer macht.

GANZ GROSS IN SACHEN FLEXIBILITÄT

Kompakt in der U-Version oder mit zusätzlicher Stabilität in der C-Version, mit Kabine oder Canopy – bei den SANY Minibaggern finden Sie **für jeden Einsatz** das exakt passende Modell.

EINGEBAUTE SICHERHEIT

Ob beim Anheben von Lasten oder beim Bewegen von Erdmassen – Rohrbruchsicherheitsventile inklusive Überlastwarneinrichtung sind unverzichtbar für die Sicherheit auf der Baustelle und deshalb **serienmäßig vorhanden**.

TECHNISCHE HIGHLIGHTS SY26U/C

Motor	YANMAR 3TNV80F
Leistung	14,6 kW / 2 400 U/min
Max. Drehmoment	65,6 Nm / 1 793 U/min
Max. Fahrgeschwindigkeit	4,5 km/h
Schwenkgeschwindigkeit	10 U/min
Hauptpumpe	Variable Axialkolbenpumpe
Max. Ölfluss	81 l/min

TECHNISCHE HIGHLIGHTS SY35U/C

Motor	YANMAR 3TNV88F
Leistung	18,2 kW / 2 200 U/min
Max. Drehmoment	91,4 Nm / 1 320 U/min
Max. Fahrgeschwindigkeit	4,5 km/h
Schwenkgeschwindigkeit	9 U/min
Hauptpumpe	Variable Axialkolbenpumpe
Max. Ölfluss	88 l/min

**„DIE HERVORRAGENDE
QUALITÄT FÜR EINEN FAIREN
PREIS HAT UNS ÜBERZEUGT!“**

Steffen Tiedmann – Pferdedorf Tiedmann



Nicht alle Produkte sind in allen Märkten erhältlich. Im Rahmen unseres ständigen Verbesserungsprozesses behalten wir uns das Recht vor, Spezifikationen und Ausführungen ohne Vorankündigung zu ändern. Die Abbildungen können zusätzliche Optionen enthalten.

SANY

supported by **Putzmeister**

Putzmeister Concrete Pumps GmbH
Niederlassung Bedburg
Sany Allee 1
D-50181 Bedburg
fon +49 7127 599 – 0
pcp@putzmeister.com
www.sanyeurope.com